

# CENNÍK

# BYTOVÉ A DOMOVÉ

# VODOMERY

	strana
ResidiaJet + komponenty systémovej techniky	1
ResidiaJet-C + komponenty systémovej techniky	2
Komponenty k bytovým vodomero	3
Systém bytových vodomero	4
ResidiaMUK	4
120C	7
120	8
420	9
412	10
820	11
620	12
620-C	13
AN 130	14
Komponenty k domovým vodomero	15



- jednotokový, suchobežný
- na studenú a teplú vodu
- antimagnetická ochrana v súlade s EN 14 154-3
- pre montáž do všetkých inštalačných polôh
- modulárne počítadlo s mechanickým a elektronickým rozhraním pre nasadenie komun. modulu pre systémy odpočtu údajov
- možnosť vybavenia komunikačným modulom priamo od výrobcu

Typ	Q3	DN	MAP (bar)	Teplota (°C)	Rozsah R=Q3/Q1	Stavebná dĺžka / pripojenie	Objedn. číslo	Cena €/1 ks
<b>Štandardné prevedenie:</b> Jednotokový vodomer s modulárnym počítadlom								
ResidiaJet Q3_2,5 T50 80mm 1/2"	2,5	15	16	T50	R80	80 / R 1/2" / G 3/4"	RJETBZUA	12,71
ResidiaJet Q3_2,5 T50 110mm 1/2"						110 / R 1/2" / G 3/4"	RJETBO3A	12,14
ResidiaJet Q3_2,5 T50 130mm 1/2"						130 / R 1/2" / G3/4"	RJETBU4A	16,77
ResidiaJet Q3_2,5 T50 130mm 3/4"						130 / R 3/4" / G1"	RJETCLKA	17,20
ResidiaJet Q3_4 T50 130mm 3/4"	4,0	20		T90	R80	130 / R 3/4" / G1"	RJETCPIA	16,07
ResidiaJet Q3_2,5 T90 80mm 1/2"	2,5	15				80 / R 1/2" / G 3/4"	RJETBT6A	12,71
ResidiaJet Q3_2,5 T90 110mm 1/2"						110 / R 1/2" / G 3/4"	RJETBT5A	12,14
ResidiaJet Q3_2,5 T90 130mm 1/2"						130 / R 1/2" / G3/4"	RJETB9DA	16,77
ResidiaJet Q3_2,5 T90 130mm 3/4"			130 / R 3/4" / G1"	RJETCNAA	17,20			
ResidiaJet Q3_4 T90 130mm 3/4"	4,0	20	130 / R 3/4" / G1"	RJETCPKA	16,07			

Typ - popis	Objednávaci text	Cena €/1 ks	
<b>Príplatok za nadštandardné prevedenie</b>			
Kryt počítadla ochranný z plastu	94018563	na požiadanie	
Typ	Popis	Objedn.číslo	Cena €/1 ks
<b>Komunikačné moduly *</b>			
Residia-P/D1	modul pre impulzný výstup 1 liter	AMRAS01B	25,16
Residia-P/D10	modul pre impulzný výstup 10 litrov	AMRAS02B	25,16
Residia-M	M-Bus modul	AMRAR01B	36,08

\* Ceny komunikačných modulov sú informatívne, pre ich upresnenie ako aj upresnenie špecifikácie modulu je nutné kontaktovať zástupcu spoločnosti Sensus.

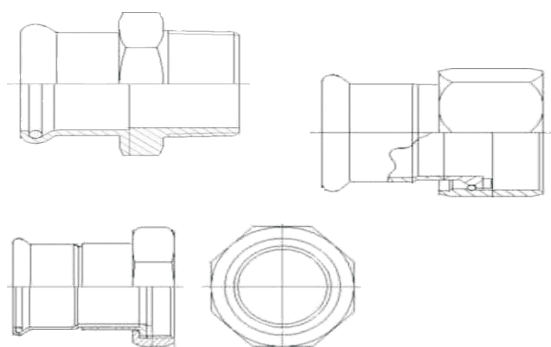
## Jednotkový bytový vodoměr s kompozitným puzdrom a modulárnym počítadlom na studenú a teplú vodu



- jednotkový, suchobežný
- puzdro z vysokokvalitného materiálu - kompozitu
- na studenú a teplú vodu
- antimagnetická ochrana v súlade s EN 14 154-3
- modulárne počítadlo s mechanickým a elektronickým rozhraním pre nasadenie komunikačného modulu pre systémy odpočtu údajov

Typ - formulácia textu pre objednávanie*	Q3	DN	MAP (bar)	Teplota (°C)	Rozsah R=Q3/Q1	Stavebná dĺžka / pripojenie	Cena €/1 ks
ResidiaJet-C Q3_2,5 T50 110mm 1/2"	2,5	15	16	T50	R80	110 mm / R 1/2"	10,12
ResidiaJet-C Q3_2,5 T90 110mm 1/2"				T90			10,12
* jednotlivé prevedenia tohto typu vodomera sú konfigurovateľné položky, v objednávke prosím uveďte text pre objednávanie							
Typ - popis					Objednávací text		Cena €/1 ks
<b>Príplatok za nadštandardné prevedenie</b>							
Kryt počítadla ochranný z plastu					94018563		na požiadanie
Typ	Popis				Objedn.číslo	Cena €/1 ks	
<b>Komunikačné moduly*</b>							
Residia-P/D1	modul pre impulzný výstup 1 liter				AMRAS01B	25,16	
Residia-P/D10	modul pre impulzný výstup 10 litrov				AMRAS02B	25,16	
Residia-M	M-Bus modul				AMRAR01B	36,08	

\* Ceny komunikačných modulov sú informatívne, pre ich upresnenie ako aj upresnenie špecifikácie modulu je nutné kontaktovať zástupcu spoločnosti Sensus.



Typ	Rozmer	Obj. číslo	Cena €/1 pár
<b>Pripojovacie časti s osadením pre vodomery s mosadzným puzdrom</b>			
Pripojovacie časti pre vodomery DN15 (1/2"), pár		94001688	5,41
Pripojovacie časti pre vodomery DN20 (3/4"), pár		94014182	6,31
<b>Pripojovacie časti bez osadenia pre vodomery s mosadzným puzdrom</b>			
Pripojovacie časti pre vodomery DN15 (1/2"), pár		94001586	2,82
Pripojovacie časti pre vodomery DN20 (3/4"), pár		94001689	5,41
<b>Pripojovacie časti pre vodomery s kompozitným puzdrom</b>			
Pripojovacie časti pre vodomery DN15 (1/2"), pár		94020551	1,62
Pripojovacie časti pre vodomery DN20 (3/4"), pár		94020552	2,38
Typ	Rozmer	Obj. číslo	Cena €/1 ks
<b>Spätná klapka</b>			
Spätná klapka	RV/FK 15	94008208	1,56

Platnosť od 1.4.2017, zmeny vyhradené, uvedené ceny sú bez DPH

**Sensus Slovensko a.s.**

Nám. Dr. A. Schweitzera 194, 916 01 Stará Turá  
 tel. 032/775 3226 fax 032/776 4110  
<http://www.sensus.com>  
<http://www.sensus-opravy.sk>



- merná kapsľa pre všetky aplikácie podomietkového vodomeru v domácnosti a v kanceláriách
- s tienou magnetickou spojku
- ochrana voči vonkajšiemu magnetickému poľu
- montáž do ľubovoľnej montážnej polohy okrem polohy s hlavou nadol
- možnosť M-Bus výstupu
- modulárne počítadlo s mechanickým a elektronickým rozhraním pre nasadenie komunikačného modulu pre systémy odpočtu údajov

Typ	Q3	Teplota (°C)	MAP	Pripojenie	Objedn. číslo	Cena €/1 ks
<b>ResidiaMUK - merná kapsľa s plombovacím krúžkom pre podomietkovú montáž</b>						
ResidiaMUK UP Q3_1,6 T50 G2 1/4"	1,6	T50	16	G 2 1/4" koaxial	RMUKZ01E	27,88
ResidiaMUK UP Q3_1,6 T90 G2 1/4"		T90			RMUKZ02E	27,88
Typ				Stavebná dĺžka / pripojenie	Objedn. číslo	Cena €/1 ks
<b>Montážna sada pre podomietkovú montáž - puzdro, záslepka</b>						
MUK UPG 2				110 / G 3/4" vonkajší	68110137	17,99
MUK UPG 5				110 / G 1/2" vnútorný	68110141	18,46
Typ	Popis				Objedn. číslo	Cena €/1 ks
<b>Komunikačné moduly*</b>						
Residia-P/D1	modul pre impulzný výstup 1 liter				AMRAS01B	25,16
Residia-P/D10	modul pre impulzný výstup 10 litrov				AMRAS02B	25,16
Residia-M	M-Bus modul				AMRAR01B	36,08
* Ceny komunikačných modulov sú informatívne, pre ich upresnenie ako aj upresnenie špecifikácie modulu je nutné kontaktovať zástupcu spoločnosti Sensus.						
Typ					Objedn. číslo	Cena €/1 ks
MUK Montážny kľúč	univerzálny pre montáž a demontáž mernej kapsle, plombovacieho krúžku, ochranného uzáveru alebo adaptéra				78110311	19,83
MUK Predlžovací prvok	pre podomietkovú montáž, konštrukčná dĺžka 40 mm				68110956	17,25
MUK Ochranný uzáver	pri montáži puzdra bez mernej kapsle				68110774	6,17
MUK Rozeta inštalačná sada	pochrómované, rozeta +plombovací krúžok s vonkajším priemerom 150 mm				68110920	7,39
MUK Dištančný krúžok	pochrómované, rozeta +dištančný krúžok s vonkajším priemerom 150 mm				68111319	6,81
MUK Rozeta inštalačná sada	pochrómované, rozeta +plombovací krúžok s vonkajším priemerom 125 mm				68113397	8,40
MUK Dištančný krúžok	pochrómované, rozeta +dištančný krúžok s vonkajším priemerom 125 mm				68113401	6,81
Rozeta pre vstavenie 15 mm pod omietku Z 1222					78103254	14,21

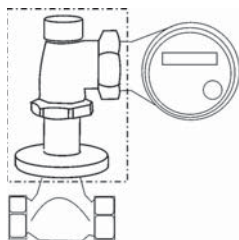
## Viacvtokový univerzálny koaxiálny ventilový vodomer na studenú a teplú vodu

- pre všetky aplikácie ventilového vodomeru v domácnostiach a v kanceláriách
- s tieniou magnetickou spojkou
- ochrana voči vonkajšiemu magnetickému poľu
- montáž do ľubovoľnej montážnej polohy okrem polohy s hlavou nadol
- možnosť M-Bus výstupu
- modulárne počítaadlo s mechanickým a elektronickým rozhraním pre nasadenie komunikačného modulu pre systémy odpočtu údajov

Typ	Q3	Teplota (°C)	MAP	Pripojenie	Objedn. číslo	Cena €/1 ks
<b>ResidiaMUK - ventilový vodomer komplet</b>						
ResidiaMUK UV Q3_1,6 T50 G2 1/4"	1,6	T50	16	G 2 1/4" koaxial	RMUKZ03E	43,18
ResidiaMUK UV Q3_1,6 T90 G2 1/4"		T90			RMUKZ04E	43,18

Typ	Popis	Objedn. číslo	Cena €/1 ks
<b>Príslušenstvo pre ventilový vodomer</b>			
Ventil s pripojením 1/2"	B 160.35 1/2"	6810 30 57	58,72
Ventil s pripojením 3/4"	B 160.35 3/4"	6810 30 58	60,21
Ventil s pripojením 1"	B 160.35 1"	6810 30 59	63,37
Predĺžovacia sada 1/2" (predĺženie 2 x 20 mm)	B 180.75 1/2"	6810 30 72	14,10
Predĺžovacia sada 3/4" (predĺženie 2 x 20 mm)	B 180.75 3/4"	6810 30 73	16,28
Predĺžovacia sada 1" (predĺženie 2 x 20 mm)	B 180.75 1"	6810 30 74	17,55

Ventil s UP-pripojením



Typ	Popis	Objedn. číslo	Cena €/1 ks
<b>Komunikačné moduly*</b>			
Residia-P/D1	modul pre impulzný výstup 1 liter	AMRAS01B	25,16
Residia-P/D10	modul pre impulzný výstup 10 litrov	AMRAS02B	25,16
Residia-M	M-Bus modul	AMRAR01B	36,08

Ceny komunikačných modulov sú informatívne, pre ich upresnenie ako aj upresnenie špecifikácie modulu je nutné kontaktovať zástupcu spoločnosti Sensus.



## Viacvtokový univerzálny koaxiálny batériový vodomer na studenú a teplú vodu

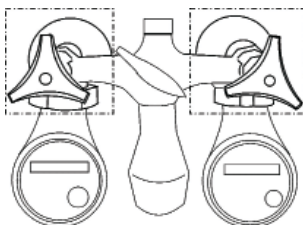
- pre všetky aplikácie batériového vodomeru v domácnostiach a v kanceláriách
- s tienou magnetickou spojku
- ochrana voči vonkajšiemu magnetickému poľu
- montáž do ľubovoľnej montážnej polohy okrem polohy s hlavou nadol
- možnosť M-Bus výstupu
- modulárne počítadlo s mechanickým a elektronickým rozhraním pre nasadenie komunikačného modulu pre systémy odpočtu údajov

Typ	Q3	Teplota (°C)	MAP	Pripojenie	Objedn. číslo	Cena €/1 ks
<b>ResidiaMUK - batériový vodomer komplet</b>						
ResidiaMUK UV Q3_1,6 T50 G2 1/4"	1,6	T50	16	G 2 1/4" koaxial	RMUKZ03E	43,18
ResidiaMUK UP Q3_1,6 T90 G2 1/4"		T90			RMUKZ04E	43,18

Typ	Opis	Objedn. číslo	Cena €/1 ks
<b>Príslušenstvo pre batériový vodomer</b>			
Batériový T-kus	B110	6810 24 16	19,48
Vyrovňavací kus*	Z1220	6810 30 54	10,71

\* v prípade, že sa použije iba jeden vodomer

### Pripojenie na batériu



Typ	Popis	Objedn. číslo	Cena €/1 ks
<b>Komunikačné moduly**</b>			
Residia-P/D1	modul pre impulzný výstup 1 liter	AMRAS01B	25,16
Residia-P/D10	modul pre impulzný výstup 10 litrov	AMRAS02B	25,16
Residia-M	M-Bus modul	AMRAR01B	36,08

\*\* Ceny komunikačných modulov sú informatívne, pre ich upresnenie ako aj upresnenie špecifikácie modulu je nutné kontaktovať zástupcu spoločnosti Sensus.

120C



## Suchobežný jednovtokový vodoměr s kompozitným puždrom DN 15 na studenú a teplú vodu pracovný tlak MAP 16

- suchobežné počítadlo
- vysoká odolnosť voči drobným nečistotám obsiahnutým vo vode
- redukovaná tlaková strata
- vodoměr štandardne pripravený pre možnosť diaľkového odčítania dát (HRI systém),
- bezhlučná prevádzka
- ochrana voči nepovoleným zásahom
- antimagnetická ochrana v súlade s EN 14 154-3

Typ - formulácia textu pre objednávanie*	Q3	DN	Teplota (°C)	Rozsah R=Q3/Q1	Stavebná dĺžka / pripojenie	Cena €/1 ks
120C 015 L110 G3/4 Q3_2,5 T50	2,5	15	T50	R80	110 mm / R 1/2"	16,04
120C 015 L110 G3/4 Q3_2,5 T90			T90			16,04
* jednotlivé prevedenia tohto typu vodomera sú konfigurovateľné položky, v objednávke prosím uveďte text pre objednávanie						

Typ - popis	Obj. číslo	Cena €/1 ks
<b>Príslušenstvo</b>		
HRI Pulse Unit A4/D1 - indukčný senzor s výstupom 1 liter na impulz **	AMRAA11B	38,77
HRI Pulse Unit A4/D10 - indukčný senzor s výstupom 10 litrov na impulz **	AMRAA12B	38,77
HRI Pulse Unit A4/D100 - indukčný senzor s výstupom 100 litrov na impulz **	AMRAA13B	38,77
HRI Data Unit B4/D1 - indukčný senzor s datovým výstupom M-Bus/MiniBus a výstupom 1 liter **	AMRAB15B	40,00
HRI Data Unit B4/D10 - indukčný senzor s výstupom M-Bus/MiniBus a výstupom 10 litrov **	AMRAB16B	40,00
Káblová spojka IP68	181784	8,50
MiniPad - indukčná hlavica pre HRI s datovým výstupom	182079	29,81
Spätná klapka pre DN 15	94008208	1,56

\*\* Ceny komunikačných modulov sú informatívne, pre ich upresnenie ako aj upresnenie špecifikácie modulu je nutné kontaktovať zástupcu spoločnosti Sensus.

**SENSUS**  
a xylem brand

Platnosť od 1.4.2017, zmeny vyhradené, uvedené ceny sú bez DPH

Sensus Slovensko a.s.

Nám. Dr. A. Schweitzera 194, 916 01 Stará Turá

tel. 032/775 3226 fax 032/776 4110

<http://www.sensus.com>

<http://www.sensus-opravy.sk>

strana 7





## Suchobežný jednovtokový vodoměr DN 15 a 20 na studenú a teplú vodu pracovný tlak MAP 16

- suchobežné počítadlo
- vysoká odolnosť voči drobným nečistotám obsiahnutým vo vode
- redukovaná tlaková strata
- vodoměr štandardne pripravený pre možnosť diaľkového odčítania dát (HRI systém),
- bezhlučná prevádzka
- ochrana voči nepovoleným zásahom
- antimagnetická ochrana

Typ - formulácia textu pre objednávanie*	Q3	DN	Teplota (°C)	Rozsah R=Q3/Q1	Stavebná dĺžka / pripojenie	Cena €/1 ks
<b>na studenú vodu do 50°C</b>						
120 015 L110 G3/4 Q3_2,5 T50 R80	2,5	15	T50	R80	110 / R 1/2" / G 3/4"	15,76
120 020 L130 G1 Q3_2,5 T50 R80		20			130 / R 3/4" / G 1"	17,80
120 020 L130 G1 Q3_4 T50 R80	4,0				130 / R 3/4" / G1"	18,04
<b>na teplú vodu do 90°C</b>						
120 015 L110 G3/4 Q3_2,5 T90 R80	2,5	15	T90	R80	110 / R 1/2" / G 3/4"	15,76
120 020 L130 G1 Q3_2,5 T90 R80		20			130 / R 1/2" / G 3/4"	17,80
120 020 L130 G1 Q3_4 T90 R80	4,0				130 / R 3/4" / G1"	18,04
* jednotlivé prevedenia tohto typu vodomera sú konfigurovateľné položky, v objednávke prosím uveďte text pre objednávanie						

Typ - popis	Obj.číslo	Cena €/1 ks
<b>Príslušenstvo</b>		
HRI Pulse Unit A4/D1 - indukčný senzor s výstupom 1 liter na impulz **	AMRAA11B	38,77
HRI Pulse Unit A4/D10 - indukčný senzor s výstupom 10 litrov na impulz **	AMRAA12B	38,77
HRI Pulse Unit A4/D100 - indukčný senzor s výstupom 100 litrov na impulz **	AMRAA13B	38,77
HRI Data Unit B4/D1 - indukčný senzor s datovým výstupom M-Bus/MiniBus a výstupom 1 liter **	AMRAB15B	40,00
HRI Data Unit B4/D10 - indukčný senzor s datovým výstupom M-Bus/MiniBus a výstupom 10 litrov **	AMRAB16B	40,00
Káblková spojka IP68	181784	8,50
MiniPad - indukčná hlavica pre HRI s datovým výstupom	182079	29,81
Spätná klapka pre DN 15	94008208	1,56

\*\* Ceny komunikačných modulov sú informatívne, pre ich upresnenie ako aj upresnenie špecifikácie modulu je nutné kontaktovať zástupcu spoločnosti Sensus.

## Viacvrtkový mokrbežný vodoměr

DN 15 - 40

T50 (na studenú vodu do 50°C)

pracovný tlak MAP 16 (bar)



- vhodný pre zapojenie do systémov diaľkového odčítania, vybavený rozhraním pre modul HRI
- pre impulzný modul HRI programovateľná hodnota impulzu od 1 litra/impulz
- možnosť popisu vodoměru podľa požiadaviek zákazníka (výrobné číslo, bar kód, zákaznicke logo)
- účinná ochrana proti ovplyvňovaniu
- robustný, vhodný pre zatopenie

Typ - formulácia textu pre objednávanie	Q3	DN	Rozsah R=Q3/Q1	Stav.dĺžka (mm)	Objednávaci text	Cena €/1 ks
<b>Štandardné prevedenie / pre montáž do horizontálneho potrubia / závitové pripojenie / PN 16</b>						
420 015 L165 G3/4 Q3_2,5 R80 PB	2,5	R 1/2"	80	165	S420BEEE	26,59
420 020 L165 G1 Q3_4 R80 PB	4	R 3/4"		165	S420CUBE	29,71
420 020 L190 G1 Q3_4 R80 PB	4	R 3/4"		190	S420CHBE	32,03
420 025 L260 G5/4 Q3_6,3 R80 PB	6,3	R 1"		260	S420DVIE	53,22
420 025 L260 G5/4 Q3_10 R80 PB	10	R 1"		260	S420DCME	55,20
420 030 L260 G6/4 Q3_10 R80 PB	10	R 5/4"		260	S420EDFE	55,20
420 040 L300 G2 Q3_16 R80 PB	16	R 6/4"		300	S420FBQA	99,45
<b>Neštandardné prevedenie / pre montáž do vertikálneho potrubia/ závitové pripojenie / stúpajúci prúd vody</b>						
420S 020 L105 G1 Q3_4 R80 PB	4	R 3/4"	80	105	*	59,57
420S 025 L150 G5/4 Q3_10 R80 PB	10	R 1"		150	*	83,83
420S 040 L200 G2 Q3_16 R80 PB	16	R 6/4"		200	*	163,28
<b>Neštandardné prevedenie / pre montáž do vertikálneho potrubia / závitové pripojenie / klesajúci prúd vody</b>						
420F 020 L105 G1 Q3_4 R80 PB	4	R 5/4"	80	105	*	58,81
* konfigurovateľné prevedenie, pri objednávke zadať text pre objednávanie						
<b>Typ - popis</b>					<b>Objednávaci text</b>	<b>Cena €/1 ks</b>
<b>Príplatok za nadštandardné prevedenie</b>						
Prevedenie s R160					"R160"	na požiadanie
<b>Typ - popis</b>					<b>Objednávaci text</b>	<b>Cena €/1 ks</b>
<b>Príslušenstvo</b>						
HRI Pulse Unit A4/D1 - indukčný senzor s výstupom 1 liter na impulz **					AMRAA11B	38,77
HRI Pulse Unit A4/D10 - indukčný senzor s výstupom 10 litrov na impulz **					AMRAA12B	38,77
HRI Pulse Unit A4/D100 - indukčný senzor s výstupom 100 litrov na impulz **					AMRAA13B	38,77
HRI Data Unit B4/D1 - indukčný senzor s datovým výstupom M-Bus/MiniBus a výstupom 1 liter **					AMRAB15B	40,00
HRI Data Unit B4/D10 - indukčný senzor s datovým výstupom M-Bus/MiniBus a výstupom 10 litrov **					AMRAB16B	40,00
Káblková spojka IP68					181784	8,50
MiniPad - indukčná hlavica pre HRI s datovým výstupom					182079	29,81
Spätná klapka DN15					03150637	1,56
Spätná klapka DN20					03150638	1,86
Spätná klapka DN 25					03150639	3,52
Spätná klapka DN 40					03150632	11,65

\*\* Ceny komunikačných modulov sú informatívne, pre ich upresnenie ako aj upresnenie špecifikácie modulu je nutné kontaktovať zástupcu spoločnosti Sensus.

## Viacvtokový mokrobežný vodoměr s vymeniteľnou kapsľou

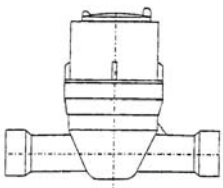


### DN20

### T50 (na studenú vodu do 50°C)

### pracovní tlak MAP 16 (bar)



- mokrobežné prevedenie
- púzdro vodomera zostáva trvale v potrubí
- vymeniteľná, samostatne overiteľná kapsľa
- v púzdre spätná klapka
- počítadlo - kombinácia ručičkového a valečkového počítadla

Typ	Q3	DN	Potrubie	Rozsah R=Q3/Q1	Stav.dĺžka (mm)	Cena €/1 ks
<b>412 - vodoměr pre montáž do horizontálneho potrubia</b>						
412 020 L190 G1 Q3_4 R80	4	20	horizontálne	80	190	40,05
412 020 L190 G1 Q3_4 R80 NR*						41,10
* so spätnou klapkou						
XNP QN 2,5			Zostava		Merná kapsľa	
						
Typ	QN	DN	Rozsah R=Q3/Q1			Cena €/1 ks
<b>Merná kapsľa</b>						
Merná kapsľa Q3_4 R80	2,5	20	80			10,62
Typ						Cena €/1 ks
<b>Príslušenstvo</b>						
Montážny kľúč						29,20
Spätná klapka ERV-XNP 124						1,62

## Jednotkový polosuchobežný vodoměr DN 15 a 20 T50 (na studenú vodu do 50°C ) pracovný tlak MAP 16 (bar)



- polosuchobežné počítadlo
- R160
- pre montáž do všetkých montážnych polôh
- bezhlučná prevádzka
- pripravený pre nasadenie komunikačného modulu HRI

Typ - formulácia textu pre objednávanie *	Q3	DN	MAP	Montážna poloha	Rozsah R=Q3/Q1	Stav.dĺžka (mm)	Cena €/1 ks
<b>Štandardné prevedenie</b>							
820 015 L110 G3/4 Q3_2,5 R160	2,5	15	16	všetky	160	110	33,43
820 015 L165 G3/4 Q3_2,5 R160						165	33,79
820 020 L190 G1 Q3_4 R160	4	20				190	38,66
* jednotlivé prevedenia tohto typu vodomera sú konfigurovateľné položky, v objednávke prosím uveďte text pre objednávanie							
Typ - popis						Obj.číslo	Cena €/1 ks
<b>Príslušenstvo</b>							
HRI Pulse Unit A4/D1 - indukčný senzor s výstupom 1 liter na impulz **						AMRAA11B	38,77
HRI Pulse Unit A4/D10 - indukčný senzor s výstupom 10 litrov na impulz **						AMRAA12B	38,77
HRI Pulse Unit A4/D100 - indukčný senzor s výstupom 100 litrov na impulz **						AMRAA13B	38,77
HRI Data Unit B4/D1 - indukčný senzor s datovým výstupom M-Bus/MiniBus a výstupom 1 liter **						AMRAB15B	40,00
HRI Data Unit B4/D10 - indukčný senzor s datovým výstupom M-Bus/MiniBus a výstupom 10 litrov **						AMRAB16B	40,00
Káblková spojka iP68						181784	8,50
MiniPad - indukčná hlavica pre HRI s datovým výstupom						182079	29,81
Spätná klapka DN 15 (iba pre stavebnú dĺžku 165 mm)						03150637	1,56
Spätná klapka DN 20						03150638	1,86

\*\* Ceny komunikačných modulov sú informatívne, pre ich upresnenie ako aj upresnenie špecifikácie modulu je nutné kontaktovať zástupcu spoločnosti Sensus.



## Objemový suchobežný vodoměr DN 15 - 40 T50 (na studenú vodu do 50°C ) pracovný tlak MAP 16 (bar)

- suchobežný, počítadlo nie je zaplavené vodou
- odolnosť voči nečistotám vo vode
- pre montáž do všetkých montážnych polôh
- bezhlučná prevádzka
- pripravený pre nasadenie komunikačného modulu HRI

Typ - formulácia textu pre objednávku	Q3	DN	MAP	Rozsah R=Q3/Q1	Stav.dĺžka (mm)	Objednávaci text	Cena €/1 ks
<b>s plastovým počítadlom</b>							
620 015 L110 G3/4 Q3_2,5 R315 SK	2,5	15	16	315	110	S620BDWE	38,48
620 015 L165 G3/4 Q3_2,5 R315 SK					165	S620BDXA	37,87
620 020 L165 G1 Q3_4 R315 SK	4	20			165	S620CHUA	44,48
620 020 L190 G1 Q3_4 R315 SK					190	S620CHVA	45,58
620 025 L260 G5/4 Q3_6,3 R315 SK	6,3	25			260	S620DZBE	157,91
620 030 L260 G1 1/2 Q3_10 R315 SK	10	30			260	S620EIXE	159,52
620 040 L300 G2 Q3_16 R315 SK	16	40			300	S620FSPA	224,88
<b>- koaxiálne prevedenie</b>							
620 M Q3_2,5 R160	2,5		16	160		*	64,69
* konfigurovateľné prevedenie, pri objednávke zadať text pre objednávku							
<b>Typ - popis</b>							<b>Cena €/1 ks</b>
<b>Príplatok za nadštandardné prevedenie</b>							
Počítadlo sklo/med'							2,75
<b>Typ - popis</b>						<b>Obj.číslo</b>	<b>Cena €/1 ks</b>
<b>Príslušenstvo</b>							
HRI Pulse Unit A4/D1 - indukčný senzor s výstupom 1 liter na impulz **						AMRAA11B	38,77
HRI Pulse Unit A4/D10 - indukčný senzor s výstupom 10 litrov na impulz **						AMRAA12B	38,77
HRI Pulse Unit A4/D100 - indukčný senzor s výstupom 100 litrov na impulz **						AMRAA13B	38,77
HRI Data Unit B4/D1 - indukčný senzor s datovým výstupom M-Bus/MiniBus a výstupom 1 liter **						AMRAB15B	40,00
HRI Data Unit B4/D10 - indukčný senzor s datovým výstupom M-Bus/MiniBus a výstupom 10 litrov **						AMRAB16B	40,00
Káblková spojka IP68						181784	8,50
MiniPad - indukčná hlavica pre HRI s datovým výstupom						182079	29,81
Spätná klapka DN 15 (iba pre stavebnú dĺžku 165 mm)						03150637	1,56
Spätná klapka DN20						03150638	1,86
Spätná klapka DN 25						03150639	3,52
Spätná klapka DN 40						03150632	11,65
Montážny kľúč trubkový pre demontáž mernej kapsle						78113567	na požiadanie

\*\* Ceny komunikačných modulov sú informatívne, pre ich upresnenie ako aj upresnenie špecifikácie modulu je nutné kontaktovať zástupcu spoločnosti Sensus.

## Objemový suchobežný vodoměr s kompozitným puzdrom DN 15 - 25 T50 (na studenú vodu do 50°C) pracovný tlak MAP 16 (bar)



- suchobežný, počítadlo nie je zaplavené vodou
- odolnosť voči nečistotám vo vode
- pre montáž do horizontálneho alebo vertikálneho potrubia
- bezhlučná prevádzka
- pripravený pre nasadenie komunikačného modulu HRI


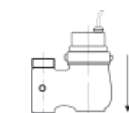
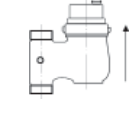


Typ - formulácia textu pre objednávanie**	Q3	DN	MAP	Rozsah R=Q3/Q1	Stav.dĺžka (mm)	Cena €/1 ks		
<b>štandardné prevedenie</b>								
620C 015 L110 G3/4 Q3_2,5 R160 *	2,5	15	16	160	110	28,64		
620C 015 L110 G3/4 Q3_2,5 R160 VC						31,93		
620C 015 L165 G3/4 Q3_2,5 R160 *					165	29,39		
620C 015 L165 G3/4 Q3_2,5 R160 VC						32,68		
620C 020 L190 G1 Q3_4 R160 *	4	20			190	50,11		
620C 020 L190 G1 Q3_4 R160 VC						52,89		
620C 025 L260 G5/4 Q3_6,3 R160 VC	6,3	25					260	98,27
VC - počítadlo v kombinácii sklo-med'								
<b>koaxiálne prevedenie</b>								
620C M Q3_2,5 R160 *	2,5		16	160		28,11		
620C M Q3_2,5 R160 VC						30,91		
* - plastové počítadlo VC - počítadlo v kombinácii sklo-med' * *jednotlivé prevedenia tohto typu vodomera sú konfigurovateľné položky, v objednávke prosím uveďte text pre objednávanie								
Typ - popis					Obj.číslo	Cena €/1 ks		
<b>Príslušenstvo</b>								
HRI Pulse Unit A4/D1 - indukčný senzor s výstupom 1 liter na impulz***					AMRAA11B	38,77		
HRI Pulse Unit A4/D10 - indukčný senzor s výstupom 10 litrov na impulz***					AMRAA12B	38,77		
HRI Pulse Unit A4/D100 - indukčný senzor s výstupom 100 litrov na impulz***					AMRAA13B	38,77		
HRI Data Unit B4/D1 - indukčný senzor s datovým výstupom M-Bus/MiniBus a výstupom 1 liter***					AMRAB15B	40,00		
HRI Data Unit B4/D10 - indukčný senzor s datovým výstupom M-Bus/MiniBus a výstupom 10 litrov***					AMRAB16B	40,00		
MiniPad - indukčná hlavica pre HRI s datovým výstupom					182079	29,81		
Káblková spojka IP68					181784	8,50		
Spätná klapka DN 15 (iba pre stavebnú dĺžku 165 mm)					03150637	1,56		
Spätná klapka DN20					03150638	1,86		
Spätná klapka DN 25					03150639	3,52		

\*\*\* Ceny komunikačných modulov sú informatívne, pre ich upresnenie ako aj upresnenie špecifikácie modulu je nutné kontaktovať zástupcu spoločnosti Sensus.

## Viacvokový suchobežný vodomer prietokomerná časť merača tepla na teplú a horúcu vodu do 130°C s impulzným výstupom pracovný tlak PN 16 a PN 25

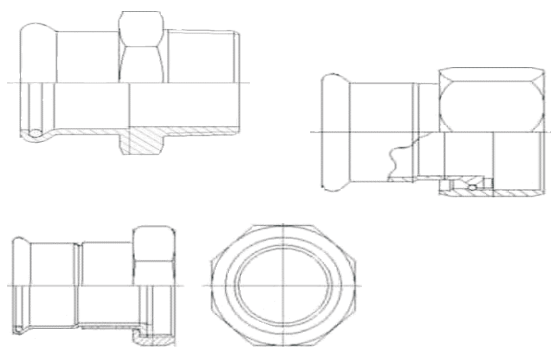


- suchobežný, počítadlo nie je zaplavené vodou
- s magnetickou spojkou
- pre montáž do horizontálneho alebo vertikálneho potrubia pre prúdenie vody zdola nahor alebo zhora nadol
- nadštandard: hodnota impulzu 1; 2,5 alebo 25 litrov /impulz
- so závitovým alebo prírubovým pripojením

Typ	Qp	DN	PN	Potrubie	Stav.dĺžka (mm)	Obj.číslo	Cena €/1 ks
<b>závitové pripojenie</b>							
AN130 015 L165 G3/4 Qp 1,5 M K10	1,5	15	16	Horizontálne 	165	88189301	94,26
AN130 020 L190 G1 Qp 1,5 M K10	1,5	20			190	88189300	94,26
AN130 020 L190 G1 Qp2,5 M K10	2,5	20			190	88189500	113,57
AN130 025 L260 G5/4 Qp3,5 M K10	3,5	25			260	88189700	113,57
AN130 025 L260 G5/4 Qp6 M K10	6	25			260	88189800	113,57
AN130 040 L300 G2 Qp10 M K10	10	40			300	88189900	164,74
AN 130F 020 L105 G1 Qp1,5 M K10	1,5	20	16	Vertikálne 	105	88189303	127,14
AN 130F 020 L105 G1 Qp2,5 MK10	2,5	20			105	88189503	127,14
AN 130F 025 L150 G5/4 Qp3,5 M K10	3,5	25			150	88189703	142,99
AN 130F 025 L150 G5/4 Qp6 M K10	6	25			150	88189803	142,99
AN 130F 040 L200 G2 Qp10 M K10	10	40			200	88189903	230,50
AN 130S 020 L105 G1 Qp1,5 M K10	1,5	20	16	Vertikálne 	105	88189302	117,58
AN 130S 020 L105 G1 Qp2,5 M K10	2,5	20			105	88189502	117,58
AN 130S 025 L150 G5/4 Qp3,5 M K10	3,5	25			150	88189702	122,27
AN 130S 025 L150 G5/4 Qp6 M K10	6	25			150	88189802	122,27
AN 130S 040 L200 G2 Qp10 M K10	10	40			200	88189902	198,62
<b>prírubové pripojenie</b>							
AN130FL L190 DN20 Qp1,5 PN16 M K10	1,5	20	16	Horizontálne 	190	88189304	148,01
AN130FL L190 DN20 Qp2,5 PN16 M K10	2,5	20			190	88189504	148,01
AN130FL L260 DN25 Qp3,5 PN16 M K10	3,5	25			260	88189704	166,72
AN130FL L260 DN25 Qp6 PN16 M K10	6	25			260	88189804	166,60
AN130FL L260 DN32 Qp6 PN16 M K10	6	32			260	88189805	198,00
AN130FL L300 DN40 Qp10 PN16 M K10	10	40			300	88189904	229,53
AN130FL L190 DN20 Qp1,5 PN25 M K10	1,5	20	25	Horizontálne 	190	88189351	190,07
AN130FL L190 DN20 Qp2,5 PN25 M K10	2,5	20			190	88189551	190,07
AN130FL L260 DN25 Qp3,5 PN25 M K10	3,5	25			260	88189751	208,78
AN130FL L260 DN25 Qp6 PN25 M K10	6	25			260	88189851	208,78
AN130FL L300 DN40 Qp10 PN25 M K10	10	40			300	88189951	240,00



## Komponenty k domovým vodomero



Typ	Obj.číslo	Cena €/1 ks
<b>Pripojovacie časti s osadením pre vodomery s mosadzným puzdrom</b>		
Pripojovacie časti pre vodomery DN 15 (1/2"), pár	94001688	5,41
Pripojovacie časti pre vodomery DN 20 (3/4"), pár	94014182	6,31
Pripojovacie časti pre vodomery DN 25 (1"), pár	94002108	12,51
Pripojovacie časti pre vodomery DN 30 (5/4"), pár	94002325	14,50
Pripojovacie časti pre vodomery DN 40 (6/4"), pár	94002326	24,64
<b>Pripojovacie časti bez osadenia pre vodomery s mosadzným puzdrom</b>		
Pripojovacie časti pre vodomery DN 15 (1/2"), pár	94001586	2,82
Pripojovacie časti pre vodomery DN 20 (3/4"), pár	94001689	5,41
Pripojovacie časti pre vodomery DN 25 (1"), pár	94001589	8,25
Pripojovacie časti pre vodomery DN 30 (5/4"), pár	94001587	12,71
Pripojovacie časti pre vodomery DN 40 (6/4"), pár	94003115	20,10
<b>Pripojovacie časti pre vodomery s kompozitným puzdrom</b>		
Pripojovacie časti pre vodomery DN 15 (1/2"), pár	94020551	1,62
Pripojovacie časti pre vodomery DN 20 (3/4"), pár	94020552	2,38