

CENNÍK

BYTOVÉ A DOMOVÉ

VODOMERY

| | strana |
|---|--------|
| ResidiaJet + komponenty systémovej techniky | 1 |
| ResidiaJet-C + komponenty systémovej techniky | 2 |
| Komponenty k bytovým vodomero | 3 |
| Systém bytových vodomero | 4 |
| ResidiaMUK | 4 |
| 120C | 7 |
| 120 | 8 |
| 420 | 9 |
| 412 | 10 |
| 820 | 11 |
| 620 | 12 |
| 620-C | 13 |
| AN 130 | 14 |
| Komponenty k domovým vodomero | 15 |



- jednotokový, suchobežný
- na studenú a teplú vodu
- antimagnetická ochrana v súlade s EN 14 154-3
- pre montáž do všetkých inštaláčnych polôh
- modulárne počítadlo s mechanickým a elektronickým rozhraním pre nasadenie komun. modulu pre systémy odpočtu údajov
- možnosť vybavenia komunikačným modulom priamo od výrobcu

| Typ | Q3 | DN | MAP (bar) | Teplota (°C) | Rozsah R=Q3/Q1 | Stavebná dĺžka / pripojenie | Objedn. číslo | Cena €/1 ks |
|--|-----|----|--------------------|--------------|----------------|-----------------------------|---------------|-------------|
| Štandardné prevedenie: | | | | | | | | |
| <i>Jednotokový vodoměr s modulárnym počítadlom</i> | | | | | | | | |
| ResidiaJet Q3_2,5 T50 80mm 1/2" | 2,5 | 15 | 16 | T50 | R80 | 80 / R 1/2" / G 3/4" | RJETBZUA | 12,71 |
| ResidiaJet Q3_2,5 T50 110mm 1/2" | | | | | | 110 / R 1/2" / G 3/4" | RJETBO3A | 12,14 |
| ResidiaJet Q3_2,5 T50 130mm 1/2" | | | | | | 130 / R 1/2" / G3/4" | RJETBU4A | 16,77 |
| ResidiaJet Q3_2,5 T50 130mm 3/4" | | | | | | 130 / R 3/4" / G1" | RJETCLKA | 17,20 |
| ResidiaJet Q3_4 T50 130mm 3/4" | 4,0 | 20 | | T90 | R80 | 130 / R 3/4" / G1" | RJETCPIA | 16,07 |
| ResidiaJet Q3_2,5 T90 80mm 1/2" | 2,5 | 15 | | | | 80 / R 1/2" / G 3/4" | RJETBT6A | 12,71 |
| ResidiaJet Q3_2,5 T90 110mm 1/2" | | | | | | 110 / R 1/2" / G 3/4" | RJETBT5A | 12,14 |
| ResidiaJet Q3_2,5 T90 130mm 1/2" | | | | | | 130 / R 1/2" / G3/4" | RJETB9DA | 16,77 |
| ResidiaJet Q3_2,5 T90 130mm 3/4" | | | 130 / R 3/4" / G1" | RJETCNAA | 17,20 | | | |
| ResidiaJet Q3_4 T90 130mm 3/4" | 4,0 | 20 | 130 / R 3/4" / G1" | RJETCPKA | 16,07 | | | |

| Typ - popis | Objednávací text | Cena €/1 ks | |
|--|-------------------------------------|---------------|-------------|
| Príplatok za nadštandardné prevedenie | | | |
| Kryt počítadla ochranný z plastu | 94018563 | na požiadanie | |
| Typ | Popis | Objedn.číslo | Cena €/1 ks |
| Komunikačné moduly * | | | |
| Residia-P/D1 | modul pre impulzný výstup 1 liter | AMRAS01B | 25,16 |
| Residia-P/D10 | modul pre impulzný výstup 10 litrov | AMRAS02B | 25,16 |
| Residia-M | M-Bus modul | AMRAR01B | 36,08 |
| Residia-R | rádiový modul | 94022526 | 22,00 |

* Ceny komunikačných modulov sú informatívne, pre ich upresnenie ako aj upresnenie špecifikácie modulu je nutné kontaktovať zástupcu spoločnosti Sensus.

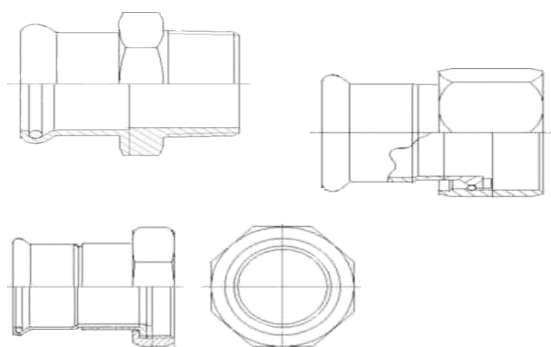
Jednotkový bytový vodoměr s kompozitným puzdrom a modulárnym počítadlom na studenú a teplú vodu



- jednotkový, suchobežný
- puzdro z vysokokvalitného materiálu - kompozitu
- na studenú a teplú vodu
- antimagnetická ochrana v súlade s EN 14 154-3
- modulárne počítadlo s mechanickým a elektronickým rozhraním pre nasadenie komunikačného modulu pre systémy odpočtu údajov

| Typ - formulácia textu pre objednávanie* | Q3 | DN | MAP (bar) | Teplota (°C) | Rozsah R=Q3/Q1 | Stavebná dĺžka / pripojenie | Cena €/1 ks |
|---|-------------------------------------|----|-----------|--------------|------------------|-----------------------------|---------------|
| ResidiaJet-C Q3_2,5 T50 110mm 1/2" | 2,5 | 15 | 16 | T50 | R80 | 110 mm / R 1/2" | 10,12 |
| ResidiaJet-C Q3_2,5 T90 110mm 1/2" | | | | T90 | | | 10,12 |
| * jednotlivé prevedenia tohto typu vodomera sú konfigurovateľné položky, v objednávke prosím uveďte text pre objednávanie | | | | | | | |
| Typ - popis | | | | | Objednávaci text | | Cena €/1 ks |
| Príplatok za nadštandardné prevedenie | | | | | | | |
| Kryt počítadla ochranný z plastu | | | | | 94018563 | | na požiadanie |
| Typ | Popis | | | | Objedn.číslo | Cena €/1 ks | |
| Komunikačné moduly* | | | | | | | |
| Residia-P/D1 | modul pre impulzný výstup 1 liter | | | | AMRAS01B | 25,16 | |
| Residia-P/D10 | modul pre impulzný výstup 10 litrov | | | | AMRAS02B | 25,16 | |
| Residia-M | M-Bus modul | | | | AMRAR01B | 36,08 | |
| Residia-R | rádiový modul | | | | 94022526 | 22,00 | |

* Ceny komunikačných modulov sú informatívne, pre ich upresnenie ako aj upresnenie špecifikácie modulu je nutné kontaktovať zástupcu spoločnosti Sensus.



| Typ | Rozmer | Obj. číslo | Cena €/1 pár |
|---|----------|------------|--------------|
| Pripojovacie časti s osadením pre vodomery s mosadzným puzdrom | | | |
| Pripojovacie časti pre vodomery DN15 (1/2"), pár | | 94001688 | 5,41 |
| Pripojovacie časti pre vodomery DN20 (3/4"), pár | | 94014182 | 6,31 |
| Pripojovacie časti bez osadenia pre vodomery s mosadzným puzdrom | | | |
| Pripojovacie časti pre vodomery DN15 (1/2"), pár | | 94001586 | 2,82 |
| Pripojovacie časti pre vodomery DN20 (3/4"), pár | | 94001689 | 5,41 |
| Pripojovacie časti pre vodomery s kompozitným puzdrom | | | |
| Pripojovacie časti pre vodomery DN15 (1/2"), pár | | 94020551 | 1,62 |
| Pripojovacie časti pre vodomery DN20 (3/4"), pár | | 94020552 | 2,38 |
| Typ | Rozmer | Obj. číslo | Cena €/1 ks |
| Spätná klapka | | | |
| Spätná klapka | RV/FK 15 | 94008208 | 1,56 |

Platnosť od 1.1.2018, zmeny vyhradené, uvedené ceny sú bez DPH

Sensus Slovensko a.s.

Nám. Dr. A. Schweitzera 194, 916 01 Stará Turá
 tel. 032/775 3226
<http://www.sensus.com>
<http://www.sensus-opravy.sk>

Viacvtoková univerzálna koaxiálna kapsľa pre podomietkový vodomer na studenú a teplú vodu



- merná kapsľa pre všetky aplikácie podomietkového vodomeru v domácnosti a v kanceláriách
- s tieniou magnetickou spojkou
- ochrana voči vonkajšiemu magnetickému poľu
- montáž do ľubovoľnej montážnej polohy okrem polohy s hlavou nadol
- možnosť M-Bus výstupu
- modulárne počítadlo s mechanickým a elektronickým rozhraním pre nasadenie komunikačného modulu pre systémy odpočtu údajov

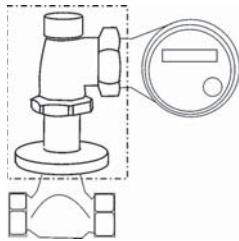
| Typ | Q3 | Teplota (°C) | MAP | Pripojenie | Objedn. číslo | Cena €/1 ks |
|--|-------------------------------------|--------------|-----|-----------------------------|---------------|-------------|
| ResidiaMUK - merná kapsľa s plombovacím krúžkom pre podomietkovú montáž | | | | | | |
| ResidiaMUK UP Q3_1,6 T50 G2 1/4" | 1,6 | T50 | 16 | G 2 1/4" koaxial | RMUKZ01E | 27,88 |
| ResidiaMUK UP Q3_1,6 T90 G2 1/4" | | T90 | | | RMUKZ02E | 27,88 |
| Typ | | | | Stavebná dĺžka / pripojenie | Objedn. číslo | Cena €/1 ks |
| Montážna sada pre podomietkovú montáž - puzdro, záslepka | | | | | | |
| MUK UPG 2 | | | | 110 / G 3/4" vonkajší | 68110137 | 18,50 |
| MUK UPG 5 | | | | 110 / G 1/2" vnútorný | 68110141 | 18,46 |
| Typ | Popis | | | | Objedn. číslo | Cena €/1 ks |
| Komunikačné moduly* | | | | | | |
| Residia-P/D1 | modul pre impulzný výstup 1 liter | | | | AMRAS01B | 25,16 |
| Residia-P/D10 | modul pre impulzný výstup 10 litrov | | | | AMRAS02B | 25,16 |
| Residia-M | M-Bus modul | | | | AMRAR01B | 36,08 |
| Residia-R | rádiový modul | | | | 94022526 | 22,00 |

* Ceny komunikačných modulov sú informatívne, pre ich upresnenie ako aj upresnenie špecifikácie modulu je nutné kontaktovať zástupcu spoločnosti Sensus.

| Typ | Objedn. číslo | Cena €/1 ks |
|---|---------------|-------------|
| MUK Montážny kľúč | 78110311 | 20,38 |
| MUK Predlžovací prvok | 68110956 | 17,25 |
| MUK Ochranný uzáver | 68110774 | 6,17 |
| MUK Rozeta inštalačná sada | 68110920 | 7,46 |
| MUK Dištančný krúžok | 68111319 | 6,81 |
| MUK Rozeta inštalačná sada | 68113397 | 8,55 |
| MUK Dištančný krúžok | 68113401 | 6,81 |
| Rozeta pre vstavenie 15 mm pod omietku Z 1222 | 78103254 | 14,21 |

Viacvtokový univerzálny koaxiálny ventilový vodomer na studenú a teplú vodu

- pre všetky aplikácie ventilového vodomeru v domácnostiach a v kanceláriách
- s tienou magnetickou spojkou
- ochrana voči vonkajšiemu magnetickému poľu
- montáž do ľubovoľnej montážnej polohy okrem polohy s hlavou nadol
- možnosť M-Bus výstupu
- modulárne počítadlo s mechanickým a elektronickým rozhraním pre nasadenie komunikačného modulu pre systémy odpočtu údajov

| Typ | Q3 | Teplota (°C) | MAP | Pripojenie | Objedn. číslo | Cena €/1 ks |
|---|-------------------------------------|--------------|-----|------------------|---------------|-------------|
| ResidiaMUK - ventilový vodomer komplet | | | | | | |
| ResidiaMUK UV Q3_1,6 T50 G2 1/4" | 1,6 | T50 | 16 | G 2 1/4" koaxial | RMUKZ03E | 43,18 |
| ResidiaMUK UV Q3_1,6 T90 G2 1/4" | | T90 | | | RMUKZ04E | 43,18 |
| Typ | Popis | | | Objedn. číslo | Cena €/1 ks | |
| Príslušenstvo pre ventilový vodomer | | | | | | |
| Ventil s pripojením 1/2" | B 160.35 1/2" | | | 6810 30 57 | 58,72 | |
| Ventil s pripojením 3/4" | B 160.35 3/4" | | | 6810 30 58 | 60,21 | |
| Ventil s pripojením 1" | B 160.35 1" | | | 6810 30 59 | 63,37 | |
| Predlžovacia sada 1/2" (predĺženie 2 x 20 mm) | B 180.75 1/2" | | | 6810 30 72 | 14,10 | |
| Predlžovacia sada 3/4" (predĺženie 2 x 20 mm) | B 180.75 3/4" | | | 6810 30 73 | 16,28 | |
| Predlžovacia sada 1" (predĺženie 2 x 20 mm) | B 180.75 1" | | | 6810 30 74 | 17,55 | |
| Ventil s UP-pripojením | | | | | | |
|  | | | | | | |
| Typ | Popis | | | Objedn. číslo | Cena €/1 ks | |
| Komunikačné moduly* | | | | | | |
| Residia-P/D1 | modul pre impulzný výstup 1 liter | | | AMRAS01B | 25,16 | |
| Residia-P/D10 | modul pre impulzný výstup 10 litrov | | | AMRAS02B | 25,16 | |
| Residia-M | M-Bus modul | | | AMRAR01B | 36,08 | |
| Residia-R | rádiový modul | | | 94022526 | 22,00 | |

Ceny komunikačných modulov sú informatívne, pre ich upresnenie ako aj upresnenie špecifikácie modulu je nutné kontaktovať zástupcu spoločnosti Sensus.



Viacvtokový univerzálny koaxiálny batériový vodomer na studenú a teplú vodu

- pre všetky aplikácie batériového vodomeru v domácnostiach a v kanceláriách
- s tienou magnetickou spojkou
- ochrana voči vonkajšiemu magnetickému poľu
- montáž do ľubovoľnej montážnej polohy okrem polohy s hlavou nadol
- možnosť M-Bus výstupu
- modulárne počítadlo s mechanickým a elektronickým rozhraním pre nasadenie komunikačného modulu pre systémy odpočtu údajov

| Typ | Q3 | Teplota (°C) | MAP | Pripojenie | Objedn. číslo | Cena €/1 ks |
|---|-------------------------------------|--------------|-----|------------------|---------------|-------------|
| ResidiaMUK - batériový vodomer komplet | | | | | | |
| ResidiaMUK UV Q3_1,6 T50 G2 1/4" | 1,6 | T50 | 16 | G 2 1/4" koaxial | RMUKZ03E | 43,18 |
| ResidiaMUK UP Q3_1,6 T90 G2 1/4" | | T90 | | | RMUKZ04E | 43,18 |
| Typ | Opis | | | | Objedn.číslo | Cena €/1 ks |
| Príslušenstvo pre batériový vodomer | | | | | | |
| Batériový T-kus | B110 | | | | 6810 24 16 | 19,89 |
| Vyrovnávací kus* | Z1220 | | | | 6810 30 54 | 10,71 |
| * v prípade, že sa použije iba jeden vodomer | | | | | | |
| Pripojenie na batériu | | | | | | |
| | | | | | | |
| Typ | Popis | | | | Objedn.číslo | Cena €/1 ks |
| Komunikačné moduly** | | | | | | |
| Residia-P/D1 | modul pre impulzný výstup 1 liter | | | | AMRAS01B | 25,16 |
| Residia-P/D10 | modul pre impulzný výstup 10 litrov | | | | AMRAS02B | 25,16 |
| Residia-M | M-Bus modul | | | | AMRAR01B | 36,08 |
| Residia-R | rádiový modul | | | | 94022526 | 22,00 |

** Ceny komunikačných modulov sú informatívne, pre ich upresnenie ako aj upresnenie špecifikácie modulu je nutné kontaktovať zástupcu spoločnosti Sensus.

120C



Suchobežný jednovtokový vodoměr s kompozitným puzdrom DN 15 na studenú a teplú vodu pracovný tlak MAP 16

- suchobežné počítadlo
- vysoká odolnosť voči drobným nečistotám obsiahnutým vo vode
- redukovaná tlaková strata
- vodoměr štandardne pripravený pre možnosť diaľkového odčítania dát (HRI systém),
- bezhlučná prevádzka
- ochrana voči nepovoleným zásahom
- antimagnetická ochrana v súlade s EN 14 154-3

| Typ - formulácia textu pre objednávanie* | Q3 | DN | Teplota (°C) | Rozsah R=Q3/Q1 | Stavebná dĺžka / pripojenie | Cena €/1 ks |
|---|-----|----|--------------|----------------|-----------------------------|-------------|
| 120C 015 L110 G3/4 Q3_2,5 T50 | 2,5 | 15 | T50 | R80 | 110 mm / R 1/2" | 16,04 |
| 120C 015 L110 G3/4 Q3_2,5 T90 | | | T90 | | | 16,04 |
| * jednotlivé prevedenia tohto typu vodomera sú konfigurovateľné položky, v objednávke prosím uveďte text pre objednávanie | | | | | | |

| Typ - popis | Obj. číslo | Cena €/1 ks |
|--|------------|-------------|
| Príslušenstvo | | |
| HRI Pulse Unit A4/D1 - indukčný senzor s výstupom 1 liter na impulz ** | AMRAA11B | 38,77 |
| HRI Pulse Unit A4/D10 - indukčný senzor s výstupom 10 litrov na impulz ** | AMRAA12B | 38,77 |
| HRI Pulse Unit A4/D100 - indukčný senzor s výstupom 100 litrov na impulz ** | AMRAA13B | 38,77 |
| HRI Data Unit B4/D1 - indukčný senzor s datovým výstupom M-Bus/MiniBus a výstupom 1 liter ** | AMRAB15B | 40,00 |
| HRI Data Unit B4/D10 - indukčný senzor s výstupom M-Bus/MiniBus a výstupom 10 litrov ** | AMRAB16B | 40,00 |
| Káblová spojka IP68 | 181784 | 8,50 |
| MiniPad - indukčná hlavica pre HRI s datovým výstupom | 182079 | 29,81 |
| Spätná klapka pre DN 15 | 94008208 | 1,56 |

** Ceny komunikačných modulov sú informatívne, pre ich upresnenie ako aj upresnenie špecifikácie modulu je nutné kontaktovať zástupcu spoločnosti Sensus.

SENSUS
a xylem brand

Platnosť od 1.1.2018, zmeny vyhradené, uvedené ceny sú bez DPH

Sensus Slovensko a.s.

Nám. Dr. A. Schweitzera 194, 916 01 Stará Turá

tel. 032/775 3226

<http://www.sensus.com>

<http://www.sensus-opravy.sk>

strana 7



Suchobežný jednovtokový vodoměr DN 15 a 20 na studenú a teplú vodu pracovný tlak MAP 16

- suchobežné počítadlo
- vysoká odolnosť voči drobným nečistotám obsiahnutým vo vode
- redukovaná tlaková strata
- vodoměr štandardne pripravený pre možnosť diaľkového odčítania dát (HRI systém),
- bezhlučná prevádzka
- ochrana voči nepovoleným zásahom
- antimagnetická ochrana

| Typ - formulácia textu pre objednávanie* | Q3 | DN | Teplota (°C) | Rozsah R=Q3/Q1 | Stavebná dĺžka / pripojenie | Cena €/1 ks |
|---|-----|----|--------------|----------------|-----------------------------|-------------|
| na studenú vodu do 50°C | | | | | | |
| 120 015 L110 G3/4 Q3_2,5 T50 R80 | 2,5 | 15 | T50 | R80 | 110 / R 1/2" / G 3/4" | 15,76 |
| 120 020 L130 G1 Q3_2,5 T50 R80 | | 20 | | | 130 / R 3/4" / G 1" | 17,80 |
| 120 020 L130 G1 Q3_4 T50 R80 | 4,0 | | | | 130 / R 3/4" / G1" | 18,04 |
| na teplú vodu do 90°C | | | | | | |
| 120 015 L110 G3/4 Q3_2,5 T90 R80 | 2,5 | 15 | T90 | R80 | 110 / R 1/2" / G 3/4" | 15,76 |
| 120 020 L130 G1 Q3_2,5 T90 R80 | | 20 | | | 130 / R 1/2" / G 3/4" | 17,80 |
| 120 020 L130 G1 Q3_4 T90 R80 | 4,0 | | | | 130 / R 3/4" / G1" | 18,04 |
| * jednotlivé prevedenia tohto typu vodomera sú konfigurovateľné položky, v objednávke prosím uveďte text pre objednávanie | | | | | | |

| Typ - popis | Obj.číslo | Cena €/1 ks |
|---|-----------|-------------|
| Príslušenstvo | | |
| HRI Pulse Unit A4/D1 - indukčný senzor s výstupom 1 liter na impulz ** | AMRAA11B | 38,77 |
| HRI Pulse Unit A4/D10 - indukčný senzor s výstupom 10 litrov na impulz ** | AMRAA12B | 38,77 |
| HRI Pulse Unit A4/D100 - indukčný senzor s výstupom 100 litrov na impulz ** | AMRAA13B | 38,77 |
| HRI Data Unit B4/D1 - indukčný senzor s datovým výstupom M-Bus/MiniBus a výstupom 1 liter ** | AMRAB15B | 40,00 |
| HRI Data Unit B4/D10 - indukčný senzor s datovým výstupom M-Bus/MiniBus a výstupom 10 litrov ** | AMRAB16B | 40,00 |
| Káblková spojka IP68 | 181784 | 8,50 |
| MiniPad - indukčná hlavica pre HRI s datovým výstupom | 182079 | 29,81 |
| Spätná klapka pre DN 15 | 94008208 | 1,56 |

** Ceny komunikačných modulov sú informatívne, pre ich upresnenie ako aj upresnenie špecifikácie modulu je nutné kontaktovať zástupcu spoločnosti Sensus.

Viacvtokový mokrbežný vodomer

DN 15 - 40

T50 (na studenú vodu do 50°C)

pracovný tlak MAP 16 (bar)



- vhodný pre zapojenie do systémov diaľkového odčítania, vybavený rozhraním pre modul HRI
- pre impulzný modul HRI programovateľná hodnota impulzu od 1 litra/ impulz
- možnosť popisu vodomeru podľa požiadaviek zákazníka (výrobné číslo, bar kód, zákaznicke logo)
- účinná ochrana proti ovplyvňovaniu
- robustný, vhodný pre zatopenie

| Typ - formulácia textu pre objednávanie | Q3 | DN | Rozsah R=Q3/Q1 | Stav.dĺžka (mm) | Objednávaci text | Cena €/1 ks |
|--|-----|--------|----------------|-----------------|-------------------------|--------------------|
| Štandardné prevedenie / pre montáž do horizontálneho potrubia / závitové pripojenie / PN 16 | | | | | | |
| 420 015 L165 G3/4 Q3_2,5 R80 PB | 2,5 | R 1/2" | 80 | 165 | S420BEEE | 26,59 |
| 420 020 L165 G1 Q3_4 R80 PB | 4 | R 3/4" | | 165 | S420CUBE | 29,71 |
| 420 020 L190 G1 Q3_4 R80 PB | 4 | R 3/4" | | 190 | S420CHBE | 32,03 |
| 420 025 L260 G5/4 Q3_6,3 R80 PB | 6,3 | R 1" | | 260 | S420DVIE | 53,22 |
| 420 025 L260 G5/4 Q3_10 R80 PB | 10 | R 1" | | 260 | S420DCME | 55,20 |
| 420 030 L260 G6/4 Q3_10 R80 PB | 10 | R 5/4" | | 260 | S420EDFE | 55,20 |
| 420 040 L300 G2 Q3_16 R80 PB | 16 | R 6/4" | | 300 | S420FBQA | 99,45 |
| Neštandardné prevedenie / pre montáž do vertikálneho potrubia/ závitové pripojenie / stúpajúci prúd vody | | | | | | |
| 420S 020 L105 G1 Q3_4 R80 PB | 4 | R 3/4" | 80 | 105 | * | 59,57 |
| 420S 025 L150 G5/4 Q3_10 R80 PB | 10 | R 1" | | 150 | * | 83,83 |
| 420S 040 L200 G2 Q3_16 R80 PB | 16 | R 6/4" | | 200 | * | 163,28 |
| Neštandardné prevedenie / pre montáž do vertikálneho potrubia / závitové pripojenie / klesajúci prúd vody | | | | | | |
| 420F 020 L105 G1 Q3_4 R80 PB | 4 | R 3/4" | 80 | 105 | * | 58,81 |
| * konfigurovateľné prevedenie, pri objednávke zadať text pre objednávanie | | | | | | |
| Typ - popis | | | | | Objednávaci text | Cena €/1 ks |
| Príplatok za nadštandardné prevedenie | | | | | | |
| Prevedenie s R160 | | | | | "R160" | na požiadanie |
| Typ - popis | | | | | Objednávaci text | Cena €/1 ks |
| Príslušenstvo | | | | | | |
| HRI Pulse Unit A4/D1 - indukčný senzor s výstupom 1 liter na impulz ** | | | | | AMRAA11B | 38,77 |
| HRI Pulse Unit A4/D10 - indukčný senzor s výstupom 10 litrov na impulz ** | | | | | AMRAA12B | 38,77 |
| HRI Pulse Unit A4/D100 - indukčný senzor s výstupom 100 litrov na impulz ** | | | | | AMRAA13B | 38,77 |
| HRI Data Unit B4/D1 - indukčný senzor s datovým výstupom M-Bus/MiniBus a výstupom 1 liter ** | | | | | AMRAB15B | 40,00 |
| HRI Data Unit B4/D10 - indukčný senzor s datovým výstupom M-Bus/MiniBus a výstupom 10 litrov ** | | | | | AMRAB16B | 40,00 |
| Káblová spojka IP68 | | | | | 181784 | 8,50 |
| MiniPad - indukčná hlavica pre HRI s datovým výstupom | | | | | 182079 | 29,81 |
| Spätná klapka DN15 | | | | | 03150637 | 1,56 |
| Spätná klapka DN20 | | | | | 03150638 | 1,86 |
| Spätná klapka DN 25 | | | | | 03150639 | 3,52 |
| Spätná klapka DN 40 | | | | | 03150632 | 11,65 |

** Ceny komunikačných modulov sú informatívne, pre ich upresnenie ako aj upresnenie špecifikácie modulu je nutné kontaktovať zástupcu spoločnosti Sensus.

Viacvtokový mokrobežný vodoměr s vymeniteľnou kapsľou

DN20

T50 (na studenú vodu do 50°C)

pracovný tlak MAP 16 (bar)



- mokrobežné prevedenie
- púzdro vodomera zostáva trvale v potrubí
- vymeniteľná, samostatne overiteľná kapsľa
- v púzdre spätná klapka
- počítadlo - kombinácia ručičkového a valčekového počítadla

| Typ | Q3 | DN | Potrúbie | Rozsah R=Q3/Q1 | Stav.dĺžka (mm) | Objednávaci text | Cena €/1 ks |
|--|----|----|----------------|-------------------|--------------------|------------------|-------------|
| 412 - vodoměr pre montáž do horizontálneho potrubia | | | | | | | |
| 412 020 L190 G1 Q3_4 R80 | 4 | 20 | horizontálne | 80 | 190 | 88101505 | 40,05 |
| 412 020 L190 G1 Q3_4 R80 NR* | | | | | | 88101506 | 41,10 |
| * so spätnou klapkou | | | | | | | |
| 412 Q3_4 | | | Zostava | | Merná kapsľa | | |
| | | | | | | | |
| Typ | Q3 | DN | Rozsah R=Q3/Q1 | | | Cena €/1 ks | |
| Merná kapsľa | | | | | | | |
| Merná kapsľa Q3_4 R80 | 4 | 20 | 80 | | | 10,62 | |
| Typ | | | | | | | Cena €/1 ks |
| Príslušenstvo | | | | | | | |
| Montážny kľúč | | | | | | | 29,20 |
| Spätná klapka ERV-XNP 124 | | | | | | | 1,62 |

Jednotkový polosuchobežný vodoměr DN 15 a 20 T50 (na studenú vodu do 50°C) pracovný tlak MAP 16 (bar)



- polosuchobežné počítadlo
- R160
- pre montáž do všetkých montážnych polôh
- bezhlučná prevádzka
- pripravený pre nasadenie komunikačného modulu HRI

| Typ - formulácia textu pre objednávanie * | Q3 | DN | MAP | Montážna poloha | Rozsah R=Q3/Q1 | Stav.dĺžka (mm) | Cena €/1 ks |
|---|-----|----|-----|-----------------|----------------|-----------------|-------------|
| Štandardné prevedenie | | | | | | | |
| 820 015 L110 G3/4 Q3_2,5 R160 | 2,5 | 15 | 16 | všetky | 160 | 110 | 33,43 |
| 820 015 L165 G3/4 Q3_2,5 R160 | | | | | | 165 | 33,79 |
| 820 020 L190 G1 Q3_4 R160 | 4 | 20 | | | | 190 | 38,66 |
| * jednotlivé prevedenia tohto typu vodomera sú konfigurovateľné položky, v objednávke prosím uveďte text pre objednávanie | | | | | | | |
| Typ - popis | | | | | | Obj.číslo | Cena €/1 ks |
| Príslušenstvo | | | | | | | |
| HRI Pulse Unit A4/D1 - indukčný senzor s výstupom 1 liter na impulz ** | | | | | | AMRAA11B | 38,77 |
| HRI Pulse Unit A4/D10 - indukčný senzor s výstupom 10 litrov na impulz ** | | | | | | AMRAA12B | 38,77 |
| HRI Pulse Unit A4/D100 - indukčný senzor s výstupom 100 litrov na impulz ** | | | | | | AMRAA13B | 38,77 |
| HRI Data Unit B4/D1 - indukčný senzor s datovým výstupom M-Bus/MiniBus a výstupom 1 liter ** | | | | | | AMRAB15B | 40,00 |
| HRI Data Unit B4/D10 - indukčný senzor s datovým výstupom M-Bus/MiniBus a výstupom 10 litrov ** | | | | | | AMRAB16B | 40,00 |
| Káblková spojka iP68 | | | | | | 181784 | 8,50 |
| MiniPad - indukčná hlavica pre HRI s datovým výstupom | | | | | | 182079 | 29,81 |
| Spätná klapka DN 15 (iba pre stavebnú dĺžku 165 mm) | | | | | | 03150637 | 1,56 |
| Spätná klapka DN 20 | | | | | | 03150638 | 1,86 |

** Ceny komunikačných modulov sú informatívne, pre ich upresnenie ako aj upresnenie špecifikácie modulu je nutné kontaktovať zástupcu spoločnosti Sensus.



Objemový suchobežný vodoměr DN 15 - 40 T50 (na studenú vodu do 50°C) pracovný tlak MAP 16 (bar)

- suchobežný, počítadlo nie je zaplavené vodou
- odolnosť voči nečistotám vo vode
- pre montáž do všetkých montážnych polôh
- bezhlučná prevádzka
- pripravený pre nasadenie komunikačného modulu HRI

| Typ - formulácia textu pre objednávku | Q3 | DN | MAP | Rozsah R=Q3/Q1 | Stav.dĺžka (mm) | Objednávaci text | Cena €/1 ks |
|---|-----|----|-----|-------------------|-----------------|---------------------|--------------------|
| s plastovým počítadlom | | | | | | | |
| 620 015 L110 G3/4 Q3_2,5 R315 SK | 2,5 | 15 | 16 | 315 | 110 | S620BDWE | 38,48 |
| 620 015 L165 G3/4 Q3_2,5 R315 SK | | | | | 165 | S620BDXA | 37,87 |
| 620 020 L165 G1 Q3_4 R315 SK | 4 | 20 | | | 165 | S620CHUA | 44,48 |
| 620 020 L190 G1 Q3_4 R315 SK | | | | | 190 | S620CHVA | 45,58 |
| 620 025 L260 G5/4 Q3_6,3 R315 SK | 6,3 | 25 | | | 260 | S620DZBE | 157,91 |
| 620 030 L260 G1 1/2 Q3_10 R315 SK | 10 | 30 | | | 260 | S620EIXE | 159,52 |
| 620 040 L300 G2 Q3_16 R315 SK | 16 | 40 | | | 300 | S620FSPA | 224,88 |
| - koaxiálne prevedenie | | | | | | | |
| 620 M Q3_2,5 R160 | 2,5 | | 16 | 160 | | * | 64,69 |
| * konfigurovateľné prevedenie, pri objednávke zadať text pre objednávku | | | | | | | |
| Typ - popis | | | | | | | Cena €/1 ks |
| Príplatok za nadštandardné prevedenie | | | | | | | |
| Počítadlo sklo/med' | | | | | | | 2,75 |
| Typ - popis | | | | | | Obj.číslo | Cena €/1 ks |
| Príslušenstvo | | | | | | | |
| HRI Pulse Unit A4/D1 - indukčný senzor s výstupom 1 liter na impulz ** | | | | | | AMRAA11B | 38,77 |
| HRI Pulse Unit A4/D10 - indukčný senzor s výstupom 10 litrov na impulz ** | | | | | | AMRAA12B | 38,77 |
| HRI Pulse Unit A4/D100 - indukčný senzor s výstupom 100 litrov na impulz ** | | | | | | AMRAA13B | 38,77 |
| HRI Data Unit B4/D1 - indukčný senzor s datovým výstupom M-Bus/MiniBus a výstupom 1 liter ** | | | | | | AMRAB15B | 40,00 |
| HRI Data Unit B4/D10 - indukčný senzor s datovým výstupom M-Bus/MiniBus a výstupom 10 litrov ** | | | | | | AMRAB16B | 40,00 |
| Káblová spojka IP68 | | | | | | 181784 | 8,50 |
| MiniPad - indukčná hlavica pre HRI s datovým výstupom | | | | | | 182079 | 29,81 |
| Spätná klapka DN 15 (iba pre stavebnú dĺžku 165 mm) | | | | | | 03150637 | 1,56 |
| Spätná klapka DN20 | | | | | | 03150638 | 1,86 |
| Spätná klapka DN 25 | | | | | | 03150639 | 3,52 |
| Spätná klapka DN 40 | | | | | | 03150632 | 11,65 |
| Montážny kľúč trubkový pre demontáž mernej kapsle | | | | | | 78113567 | na požiadanie |

** Ceny komunikačných modulov sú informatívne, pre ich upresnenie ako aj upresnenie špecifikácie modulu je nutné kontaktovať zástupcu spoločnosti Sensus.

Objemový suchobežný vodoměr s kompozitným puzdrom DN 15 - 25 T50 (na studenú vodu do 50°C) pracovný tlak MAP 16 (bar)



- suchobežný, počítadlo nie je zaplavené vodou
- odolnosť voči nečistotám vo vode
- pre montáž do horizontálneho alebo vertikálneho potrubia
- bezhlučná prevádzka
- pripravený pre nasadenie komunikačného modulu HRI



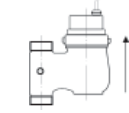


| Typ - formulácia textu pre objednávanie** | Q3 | DN | MAP | Rozsah R=Q3/Q1 | Stav.dĺžka (mm) | Cena €/1 ks |
|---|-----|----|-----|----------------|-----------------|-------------|
| Štandardné prevedenie | | | | | | |
| 620C 015 L110 G3/4 Q3_2,5 R160 * | 2,5 | 15 | 16 | 160 | 110 | 28,64 |
| 620C 015 L110 G3/4 Q3_2,5 R160 VC | | | | | | 31,93 |
| 620C 015 L165 G3/4 Q3_2,5 R160 * | | | | | 165 | 29,39 |
| 620C 015 L165 G3/4 Q3_2,5 R160 VC | | | | | | 32,68 |
| 620C 020 L190 G1 Q3_4 R160 * | 4 | 20 | | | 190 | 50,11 |
| 620C 020 L190 G1 Q3_4 R160 VC | | | | | | 52,89 |
| 620C 025 L260 G5/4 Q3_6,3 R160 VC | 6,3 | 25 | | | 260 | 98,27 |
| VC - počítadlo v kombinácii sklo-med' | | | | | | |
| koaxiálne prevedenie | | | | | | |
| 620C M Q3_2,5 R160 * | 2,5 | | 16 | 160 | | 28,11 |
| 620C M Q3_2,5 R160 VC | | | | | | 30,91 |
| * - plastové počítadlo VC - počítadlo v kombinácii sklo-med' * *jednotlivé prevedenia tohto typu vodomera sú konfigurovateľné položky, v objednávke prosím uveďte text pre objednávanie | | | | | | |
| Typ - popis | | | | | Obj.číslo | Cena €/1 ks |
| Príslušenstvo | | | | | | |
| HRI Pulse Unit A4/D1 - indukčný senzor s výstupom 1 liter na impulz*** | | | | | AMRAA11B | 38,77 |
| HRI Pulse Unit A4/D10 - indukčný senzor s výstupom 10 litrov na impulz*** | | | | | AMRAA12B | 38,77 |
| HRI Pulse Unit A4/D100 - indukčný senzor s výstupom 100 litrov na impulz*** | | | | | AMRAA13B | 38,77 |
| HRI Data Unit B4/D1 - indukčný senzor s datovým výstupom M-Bus/MiniBus a výstupom 1 liter*** | | | | | AMRAB15B | 40,00 |
| HRI Data Unit B4/D10 - indukčný senzor s datovým výstupom M-Bus/MiniBus a výstupom 10 litrov*** | | | | | AMRAB16B | 40,00 |
| MiniPad - indukčná hlavica pre HRI s datovým výstupom | | | | | 182079 | 29,81 |
| Káblková spojka IP68 | | | | | 181784 | 8,50 |
| Spätná klapka DN 15 (iba pre stavebnú dĺžku 165 mm) | | | | | 03150637 | 1,56 |
| Spätná klapka DN20 | | | | | 03150638 | 1,86 |
| Spätná klapka DN 25 | | | | | 03150639 | 3,52 |

*** Ceny komunikačných modulov sú informatívne, pre ich upresnenie ako aj upresnenie špecifikácie modulu je nutné kontaktovať zástupcu spoločnosti Sensus.

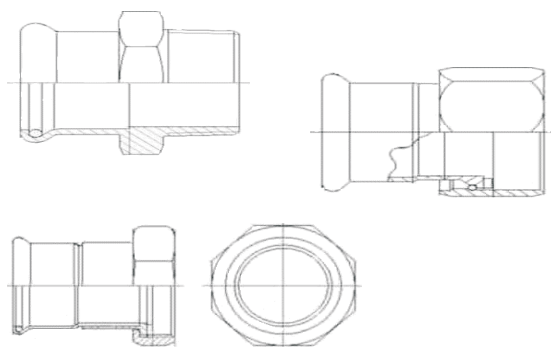
Viacvtokový suchobežný vodomer
prietokomerná časť merača tepla
na teplú a horúcu vodu do 130°C s impulzným
výstupom
pracovný tlak PN 16 a PN 25



- suchobežný, počítadlo nie je zaplavené vodou
- s magnetickou spojkou
- pre montáž do horizontálneho alebo vertikálneho potrubia pre prúdenie vody zdola nahor alebo zhora nadol
- štandard: hodnota impulzu 10 litrov /impulz ("K10")
- nadštandard: hodnota impulzu 1; 2,5 alebo 25 litrov /impulz
- so závitovým alebo prírubovým pripojením

| Typ | Qp | DN | PN | Potrubie | Stav.dĺžka (mm) | Obj.číslo | Cena €/1 ks |
|------------------------------------|-----|----|----|---|-----------------|-----------|-------------|
| závitové pripojenie | | | | | | | |
| AN130 015 L165 G3/4 Qp 1,5 M K10 | 1,5 | 15 | 16 | Horizontálne  | 165 | 88189301 | 94,26 |
| AN130 020 L190 G1 Qp 1,5 M K10 | 1,5 | 20 | | | 190 | 88189300 | 94,26 |
| AN130 020 L190 G1 Qp2,5 M K10 | 2,5 | 20 | | | 190 | 88189500 | 113,57 |
| AN130 025 L260 G5/4 Qp3,5 M K10 | 3,5 | 25 | | | 260 | 88189700 | 113,57 |
| AN130 025 L260 G5/4 Qp6 M K10 | 6 | 25 | | | 260 | 88189800 | 113,57 |
| AN130 030 L260 G6/4 Qp6 M K10 | 6 | 30 | | | 260 | 88189801 | 125,58 |
| AN130 040 L300 G2 Qp10 M K10 | 10 | 40 | | | 300 | 88189900 | 164,74 |
| AN 130F 020 L105 G1 Qp1,5 M K10 | 1,5 | 20 | 16 | Vertikálna  | 105 | 88189303 | 127,14 |
| AN 130F 020 L105 G1 Qp2,5 MK10 | 2,5 | 20 | | | 105 | 88189503 | 127,14 |
| AN 130F 025 L150 G5/4 Qp3,5 M K10 | 3,5 | 25 | | | 150 | 88189703 | 142,99 |
| AN 130F 025 L150 G5/4 Qp6 M K10 | 6 | 25 | | | 150 | 88189803 | 142,99 |
| AN 130F 040 L200 G2 Qp10 M K10 | 10 | 40 | | | 200 | 88189903 | 230,50 |
| AN 130S 020 L105 G1 Qp1,5 M K10 | 1,5 | 20 | 16 | Vertikálna  | 105 | 88189302 | 117,58 |
| AN 130S 020 L105 G1 Qp2,5 M K10 | 2,5 | 20 | | | 105 | 88189502 | 117,58 |
| AN 130S 025 L150 G5/4 Qp3,5 M K10 | 3,5 | 25 | | | 150 | 88189702 | 122,27 |
| AN 130S 025 L150 G5/4 Qp6 M K10 | 6 | 25 | | | 150 | 88189802 | 122,27 |
| prírubové pripojenie | | | | | | | |
| AN130FL L190 DN20 Qp1,5 PN16 M K10 | 1,5 | 20 | 16 | Horizontálne  | 190 | 88189304 | 148,01 |
| AN130FL L190 DN20 Qp2,5 PN16 M K10 | 2,5 | 20 | | | 190 | 88189504 | 148,01 |
| AN130FL L260 DN25 Qp3,5 PN16 M K10 | 3,5 | 25 | | | 260 | 88189704 | 166,72 |
| AN130FL L260 DN25 Qp6 PN16 M K10 | 6 | 25 | | | 260 | 88189804 | 166,60 |
| AN130FL L260 DN32 Qp6 PN16 M K10 | 6 | 32 | | | 260 | 88189805 | 198,00 |
| AN130FL L300 DN40 Qp10 PN16 M K10 | 10 | 40 | | | 300 | 88189904 | 229,53 |
| AN130FL L190 DN20 Qp1,5 PN25 M K10 | 1,5 | 20 | 25 | Horizontálne  | 190 | 88189351 | 190,07 |
| AN130FL L190 DN20 Qp2,5 PN25 M K10 | 2,5 | 20 | | | 190 | 88189551 | 190,07 |
| AN130FL L260 DN25 Qp3,5 PN25 M K10 | 3,5 | 25 | | | 260 | 88189751 | 208,78 |
| AN130FL L260 DN25 Qp6 PN25 M K10 | 6 | 25 | | | 260 | 88189851 | 208,78 |
| AN130FL L300 DN40 Qp10 PN25 M K10 | 10 | 40 | | | 300 | 88189951 | 240,00 |

Komponenty k domovým vodomero



| Typ | Obj.číslo | Cena €/1 ks |
|---|-----------|-------------|
| Pripojovacie časti s osadením pre vodomery s mosadzným puzdrom | | |
| Pripojovacie časti pre vodomery DN 15 (1/2"), pár | 94001688 | 5,41 |
| Pripojovacie časti pre vodomery DN 20 (3/4"), pár | 94014182 | 6,31 |
| Pripojovacie časti pre vodomery DN 25 (1"), pár | 94002108 | 12,51 |
| Pripojovacie časti pre vodomery DN 30 (5/4"), pár | 94002325 | 14,50 |
| Pripojovacie časti pre vodomery DN 40 (6/4"), pár | 94002326 | 24,64 |
| Pripojovacie časti bez osadenia pre vodomery s mosadzným puzdrom | | |
| Pripojovacie časti pre vodomery DN 15 (1/2"), pár | 94001586 | 2,82 |
| Pripojovacie časti pre vodomery DN 20 (3/4"), pár | 94001689 | 5,41 |
| Pripojovacie časti pre vodomery DN 25 (1"), pár | 94001589 | 8,25 |
| Pripojovacie časti pre vodomery DN 30 (5/4"), pár | 94001587 | 12,71 |
| Pripojovacie časti pre vodomery DN 40 (6/4"), pár | 94003115 | 20,10 |
| Pripojovacie časti pre vodomery s kompozitným puzdrom | | |
| Pripojovacie časti pre vodomery DN 15 (1/2"), pár | 94020551 | 1,62 |
| Pripojovacie časti pre vodomery DN 20 (3/4"), pár | 94020552 | 2,38 |