

CENNÍK

BYTOVÉ A DOMOVÉ

VODOMERY

	strana
ResidiaJet + komponenty systémovej techniky	1
ResidiaJet-C + komponenty systémovej techniky	2
Komponenty k bytovým vodomeroom	3
Systém bytových vodomeroov ResidiaMUK	4
120C	7
120	8
420	9
820	10
620	11
620-C	12
AN 130	13
Komponenty k domovým vodomeroom	14



- jednotokový, suchobežný
- na studenú a teplú vodu
- antimagnetická ochrana v súlade s EN 14 154-3
- pre montáž do všetkých inštalacyjnych polôh
- modulárne počítadlo s mechanickým a elektronickým rozhraním pre nasadenie komun. modulu pre systémy odpočtu údajov
- možnosť dodatočného vybavenia komunikačným modulom

Typ	Q3	DN	MAP (bar)	Teplota (°C)	Rozsah R=Q3/Q1	Stavebná dĺžka / pripojenie	Objedn. číslo	Cena €/1 ks
Štandardné prevedenie:								
<i>Jednotokový vodomer s modulárnym počítadlom</i>								
ResidiaJet Q3_2,5 T50 80mm 1/2"	2,5	15	16	T50	R80 H/ R40 V	80 / R 1/2" / G 3/4"	RJETBZUA	14,80
ResidiaJet Q3_2,5 T50 110mm 1/2"						110 / R 1/2" / G 3/4"	RJETBO3A	13,71
ResidiaJet Q3_2,5 T50 130mm 1/2"						130 / R 1/2" / G3/4"	RJETBU4A	17,20
ResidiaJet Q3_2,5 T50 130mm 3/4"						130 / R 3/4" / G1"	RJETCLKA	17,20
ResidiaJet Q3_4 T50 130mm 3/4"	4,0	20		T90	R80 H/ R40 V	130 / R 3/4" / G1"	RJETCPIA	17,20
ResidiaJet Q3_2,5 T90 80mm 1/2"	2,5	15				80 / R 1/2" / G 3/4"	RJETBT6A	14,80
ResidiaJet Q3_2,5 T90 110mm 1/2"						110 / R 1/2" / G 3/4"	RJETBT5A	13,71
ResidiaJet Q3_2,5 T90 130mm 1/2"						130 / R 1/2" / G3/4"	RJETB9DA	17,20
ResidiaJet Q3_2,5 T90 130mm 3/4"			130 / R 3/4" / G1"	RJETCNAA	17,20			
ResidiaJet Q3_4 T90 130mm 3/4"	4,0	20	130 / R 3/4" / G1"	RJETCPKA	17,20			

Typ	Popis	Objedn.číslo	Cena €/1 ks
Komunikačné moduly *			
Residia-P/D1	modul pre impulzný výstup 1 liter	AMRAS01B	28
Residia-P/D10	modul pre impulzný výstup 10 litrov	AMRAS02B	28
Residia-M	M-Bus modul	AMRAR01B	42
Residia-R	rádiový modul	94022526	22

* Pri objednávaní konzultovať s technickým oddelením spoločnosti Sensus, tel.číslo: +421 908 782 379

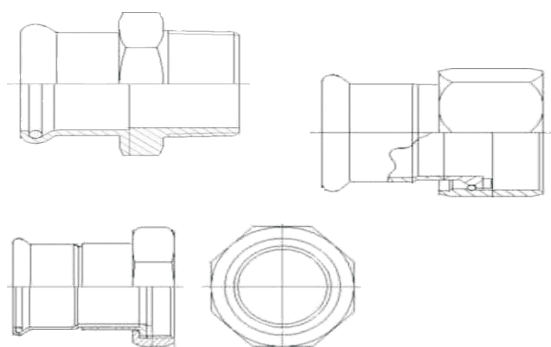
Jednotkový bytový vodomér s kompozitným puzdrom a modulárnym počítadlom na studenú a teplú vodu



- jednotkový, suchobežný
- puzdro z vysokokvalitného materiálu - kompozitu
- na studenú a teplú vodu
- antimagnetická ochrana v súlade s EN 14 154-3
- modulárne počítadlo s mechanickým a elektronickým rozhraním pre nasadenie komunikačného modulu pre systémy odpočtu údajov
- možnosť dodatočného vybavenia komunikačným modulom
- pre montáž do všetkých inštalačných polôh

Typ - formulácia textu pre objednávanie*	Q3	DN	MAP (bar)	Teplota (°C)	Rozsah R=Q3/Q1	Stavebná dĺžka / pripojenie	Cena €/1 ks
ResidiaJet-C Q3_2,5 T50 110mm 1/2"	2,5	15	16	T50	R80 H / R40 V	110 mm / R 1/2"	11,40
ResidiaJet-C Q3_2,5 T90 110mm 1/2"				T90			11,40
* jednotlivé prevedenia tohto typu vodomera sú konfigurovateľné položky, v objednávke prosím uveďte text pre objednávanie							
Typ	Popis					Objedn.číslo	Cena €/1 ks
Komunikačné moduly*							
Residia-P/D1	modul pre impulzný výstup 1 liter					AMRAS01B	28
Residia-P/D10	modul pre impulzný výstup 10 litrov					AMRAS02B	28
Residia-M	M-Bus modul					AMRAR01B	42
Residia-R	rádiový modul					94022526	22

* Pri objednávaní konzultovať s technickým oddelením spoločnosti Sensus, tel.číslo: +421 908 782 379



Typ	Rozmer	Obj. číslo	Cena €/1 pár
Pripojovacie časti bez osadenia pre vodomery s mosadzným puzdrom			
Pripojovacie časti pre vodomery DN15 (1/2"), pár		94001586	2,50
Pripojovacie časti pre vodomery DN20 (3/4"), pár		94001689	3,70
Pripojovacie časti s osadením pre vodomery s mosadzným puzdrom			
Pripojovacie časti pre vodomery DN15 (1/2"), pár		94001688	2,80
Pripojovacie časti pre vodomery DN20 (3/4"), pár		94014182	4,00
Pripojovacie časti pre vodomery s kompozitným puzdrom			
Pripojovacie časti pre vodomery DN15 (1/2"), pár		94020551	1,80
Pripojovacie časti pre vodomery DN20 (3/4"), pár		94020552	3,00
Typ	Rozmer	Obj. číslo	Cena €/1 ks
Spätná klapka			
Spätná klapka	RV/FK 15	94008208	2,50

Platnosť od 1.4.2020, zmeny vyhradené, uvedené ceny sú bez DPH

Sensus Slovensko a.s.

Nám. Dr. A. Schweitzera 194, 916 01 Stará Turá
 tel. 032/775 3226
<http://www.sensus.com>
<http://www.sensus-opravy.sk>



- merná kapsľa pre všetky aplikácie podomietkového vodomeru v domácnosti a v kanceláriách
- s tienenu magnetickou spojkou
- ochrana voči vonkajšiemu magnetickému poľu
- montáž do ľubovoľnej montážnej polohy okrem polohy s hlavou nadol
- modulárne počítadlo s mechanickým a elektronickým rozhraním pre nasadenie komunikačného modulu pre systémy odpočtu údajov
- možnosť dodatočného vybavenia komunikačným modulom

Typ	Q3	Teplota (°C)	MAP	Pripojenie	Objedn. číslo	Cena €/1 ks
ResidiaMUK - merná kapsľa s plombovacím krúžkom pre podomietkovú montáž						
ResidiaMUK UP Q3_1,6 T50 G2 1/4"	1,6	T50	16	G 2 1/4" koaxial	RMUKZ01E	30
ResidiaMUK UP Q3_1,6 T90 G2 1/4"		T90			RMUKZ02E	30
Typ				Stavebná dĺžka / pripojenie	Objedn. číslo	Cena €/1 ks
Montážna sada pre podomietkovú montáž - puzdro, záslepka						
MUK UPG 2				110 / G 3/4" vonkajší	68110137	22
MUK UPG 5				110 / G 1/2" vnútorný	68110141	22

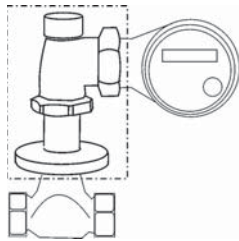
Typ	Popis	Objedn. číslo	Cena €/1 ks
Komunikačné moduly*			
Residia-P/D1	modul pre impulzný výstup 1 liter	AMRAS01B	28
Residia-P/D10	modul pre impulzný výstup 10 litrov	AMRAS02B	28
Residia-M	M-Bus modul	AMRAR01B	42
Residia-R	rádiový modul	94022526	22

* Pri objednávaní konzultovať s technickým oddelením spoločnosti Sensus, tel. číslo: +421 908 782 379

Typ		Objedn. číslo	Cena €/1 ks
Inštalčné komponenty			
MUK Montážny kľúč	univerzálny pre montáž a demontáž mernej kapsle, plombovacieho krúžku, ochranného uzáveru alebo adaptéra	78110311	20,50
MUK Predlžovací prvok	pre podomietkovú montáž, konštrukčná dĺžka 40 mm	68110956	17,50
MUK Ochranný uzáver	pri montáži puzdra bez mernej kapsle	68110774	7
MUK Rozeta inštalčná sada	pochrómované, rozeta +plomb.krúžok s vonkajším priem. 150 mm	68110920	9
MUK Dištančný krúžok	pochrómované, rozeta +dištančný krúžok s vonkajším priem. 150 mm	68111319	7
MUK Rozeta inštalčná sada	pochrómované, rozeta +plomb. krúžok s vonkajším priem. 125 mm	68113397	9
MUK Dištančný krúžok	pochrómované, rozeta +dištančný krúžok s vonkajším priem. 125 mm	68113401	7
Rozeta pre vstavenie 15 mm pod omietku Z 1222		78103254	14,50

Viacvtokový univerzálny koaxiálny ventilový vodomer na studenú a teplú vodu

- pre všetky aplikácie ventilového vodomeru v domácnostiach a v kanceláriách
- s tienou magnetickou spojkou
- ochrana voči vonkajšiemu magnetickému poľu
- montáž do ľubovoľnej montážnej polohy okrem polohy s hlavou nadol
- modulárne počítadlo s mechanickým a elektronickým rozhraním pre nasadenie komunikačného modulu pre systémy odpočtu údajov
- možnosť dodatočného vybavenia komunikačným modulom

Typ	Q3	Teplota (°C)	MAP	Pripojenie	Objedn. číslo	Cena €/1 ks
ResidiaMUK - ventilový vodomer komplet						
ResidiaMUK UV Q3_1,6 T50 G2 1/4"	1,6	T50	16	G 2 1/4" koaxial	RMUKZ03E	49
ResidiaMUK UV Q3_1,6 T90 G2 1/4"		T90			RMUKZ04E	49
Typ	Popis			Objedn. číslo	Cena €/1 ks	
Inštalované komponenty - príslušenstvo pre ventilový vodomer						
Ventil s pripojením 1/2"	B 160.35 1/2"			6810 30 57	59	
Ventil s pripojením 3/4"	B 160.35 3/4"			6810 30 58	61,50	
Ventil s pripojením 1"	B 160.35 1"			6810 30 59	64	
Predlžovacia sada 1/2" (predĺženie 2 x 20 mm)	B 180.75 1/2"			6810 30 72	14,50	
Predlžovacia sada 3/4" (predĺženie 2 x 20 mm)	B 180.75 3/4"			6810 30 73	16,50	
Predlžovacia sada 1" (predĺženie 2 x 20 mm)	B 180.75 1"			6810 30 74	18,50	
Ventil s UP-pripojením						
						
Typ	Popis			Objedn. číslo	Cena €/1 ks	
Komunikačné moduly*						
Residia-P/D1	modul pre impulzný výstup 1 liter			AMRAS01B	28	
Residia-P/D10	modul pre impulzný výstup 10 litrov			AMRAS02B	28	
Residia-M	M-Bus modul			AMRAR01B	42	
Residia-R	rádiový modul			94022526	22	

* Pri objednávaní konzultovať s technickým oddelením spoločnosti Sensus, tel.číslo: +421 908 782 379



Viacvtokový univerzálny koaxiálny batériový vodomer na studenú a teplú vodu

- pre všetky aplikácie batériového vodomeru v domácnostiach a v kanceláriách
- s tienou magnetickou spojku
- ochrana voči vonkajšiemu magnetickému poľu
- montáž do ľubovoľnej montážnej polohy okrem polohy s hlavou nadol
- modulárne počítadlo s mechanickým a elektronickým rozhraním pre nasadenie komunikačného modulu pre systémy odpočtu údajov
- možnosť dodatočného vybavenia komunikačným modulom

Typ	Q3	Teplota (°C)	MAP	Pripojenie	Objedn. číslo	Cena €/1 ks
ResidiaMUK - batériový vodomer komplet						
ResidiaMUK UV Q3_1,6 T50 G2 1/4"	1,6	T50	16	G 2 1/4" koaxial	RMUKZ03E	49
ResidiaMUK UV Q3_1,6 T90 G2 1/4"		T90			RMUKZ04E	49
Typ	Opis			Objedn.číslo	Cena €/1 ks	
Inštalračné komponenty - príslušenstvo pre batériový vodomer						
Batériový T-kus	B110			6810 24 16	23	
Vyrovnávací kus*	Z1220			6810 30 54	23	
* v prípade, že sa použije iba jeden vodomer						
Pripojenie na batériu						
Typ	Popis			Objedn.číslo	Cena €/1 ks	
Komunikačné moduly**						
Residia-P/D1	modul pre impulzný výstup 1 liter			AMRAS01B	28	
Residia-P/D10	modul pre impulzný výstup 10 litrov			AMRAS02B	28	
Residia-M	M-Bus modul			AMRAR01B	42	
Residia-R	rádiový modul			94022526	22	

** Pri objednávaní konzultovať s technickým oddelením spoločnosti Sensus, tel.číslo: +421 908 782 379

120C



Suchobežný jednovtokový vodoměr s kompozitným puždrom DN 15 na studenú a teplú vodu pracovný tlak MAP 16

- suchobežné počítadlo
- vysoká odolnosť voči drobným nečistotám obsiahnutým vo vode
- redukovaná tlaková strata
- vodoměr štandardne pripravený pre možnosť diaľkového odčítania dát (HRI systém),
- bezhlučná prevádzka
- ochrana voči nepovoleným zásahom
- antimagnetická ochrana v súlade s EN 14 154-3

Typ - formulácia textu pre objednávanie*	Q3	DN	Teplota (°C)	Rozsah R=Q3/Q1	Stavebná dĺžka / pripojenie	Cena €/1 ks
120C 015 L110 G3/4 Q3_2,5 T50	2,5	15	T50	R80	110 mm / R 1/2"	17,20
120C 015 L110 G3/4 Q3_2,5 T90			T90			17,20
* jednotlivé prevedenia tohto typu vodomera sú konfigurovateľné položky, v objednávke prosím uveďte text pre objednávanie						

Typ - popis	Obj. číslo	Cena €/1 ks
Príslušenstvo		
HRI Pulse Unit A4/D1 - indukčný senzor s výstupom 1 liter na impulz **	AMRAA11B	39
HRI Pulse Unit A4/D10 - indukčný senzor s výstupom 10 litrov na impulz **	AMRAA12B	39
HRI Pulse Unit A4/D100 - indukčný senzor s výstupom 100 litrov na impulz **	AMRAA13B	39
HRI Data Unit B4/D1 - indukčný senzor s dat. výstupom M-Bus alebo s imp. výstupom 1 liter **	AMRAB15B	40
HRI Data Unit B4/D10 - indukčný senzor s dat. výstupom M-Bus alebo s imp. výstupom 10 litrov**	AMRAB16B	40
Káblková spojka IP68	181784	9
Spätná klapka pre DN 15	94008208	2,5

** Pri objednávaní konzultovať s technickým oddelením spoločnosti Sensus, tel. číslo: +421 908 782 379



Suchobežný jednovtokový vodoměr DN 15 a 20 na studenú a teplú vodu pracovný tlak MAP 16

- suchobežné počítadlo
- vysoká odolnosť voči drobným nečistotám obsiahnutým vo vode
- redukovaná tlaková strata
- vodoměr štandardne pripravený pre možnosť diaľkového odčítania dát (HRI systém),
- bezhlučná prevádzka
- ochrana voči nepovoleným zásahom
- antimagnetická ochrana

Typ - formulácia textu pre objednávku*	Q3	DN	Teplota (°C)	Rozsah R=Q3/Q1	Stavebná dĺžka / pripojenie	Cena €/1 ks
na studenú vodu do 50°C						
120 015 L110 G3/4 Q3_2,5 T50 R80	2,5	15	T50	R80	110 / R 1/2" / G 3/4"	17,20
120 020 L130 G1 Q3_2,5 T50 R80		20			130 / R 3/4" / G 1"	18,20
120 020 L130 G1 Q3_4 T50 R80	4,0				130 / R 3/4" / G1"	18,20
na teplú vodu do 90°C						
120 015 L110 G3/4 Q3_2,5 T90 R80	2,5	15	T90	R80	110 / R 1/2" / G 3/4"	17,20
120 020 L130 G1 Q3_2,5 T90 R80		20			130 / R 1/2" / G 3/4"	18,20
120 020 L130 G1 Q3_4 T90 R80	4,0				130 / R 3/4" / G1"	18,20
* jednotlivé prevedenia tohto typu vodomera sú konfigurovateľné položky, v objednávke prosím uveďte text pre objednávku						

Typ - popis	Obj.číslo	Cena €/1 ks
Príslušenstvo		
HRI Pulse Unit A4/D1 - indukčný senzor s výstupom 1 liter na impulz **	AMRAA11B	39
HRI Pulse Unit A4/D10 - indukčný senzor s výstupom 10 litrov na impulz **	AMRAA12B	39
HRI Pulse Unit A4/D100 - indukčný senzor s výstupom 100 litrov na impulz **	AMRAA13B	39
HRI Data Unit B4/D1 - indukčný senzor s dat. výstupom M-Bus alebo s imp. výstupom 1 liter **	AMRAB15B	40
HRI Data Unit B4/D10 - indukčný senzor s dat. výstupom M-Bus alebo s imp. výstupom 10 litrov**	AMRAB16B	40
Káblková spojka IP68	181784	9
Spätná klapka pre DN 15	94008208	2,5

**Pri objednávaní konzultovať s technickým oddelením spoločnosti Sensus, tel.číslo: +421 908 782 379



- vhodný pre zapojenie do systémov diaľkového odčítania, vybavený rozhraním pre modul HRI
- pre impulzný modul HRI programovateľná hodnota impulzu od 1 litra/ impulz
- možnosť popisu vodomeru podľa požiadaviek zákazníka (výrobné číslo, bar kód, zákaznicke logo)
- účinná ochrana proti ovplyvňovaniu
- robustný, vhodný pre zatopenie

Typ - formulácia textu pre objednávanie	Q3	DN	Rozsah R=Q3/Q1	Stav.dĺžka (mm)	Objednávaci text	Cena €/1 ks
Štandardné prevedenie / pre montáž do horizontálneho potrubia / závitové pripojenie / PN 16						
420 015 L165 G3/4 Q3_2,5 R80 PB	2,5	R 1/2"	80	165	S420BEEE	28
420 020 L165 G1 Q3_4 R80 PB	4	R 3/4"		165	S420CUBE	30
420 020 L190 G1 Q3_4 R80 PB	4	R 3/4"		190	S420CHBE	32
420 025 L260 G5/4 Q3_6,3 R80 PB	6,3	R 1"		260	S420DVIE	58
420 025 L260 G5/4 Q3_10 R80 PB	10	R 1"		260	S420DCME	58
420 030 L260 G6/4 Q3_10 R80 PB	10	R 5/4"		260	S420EDFE	60
420 040 L300 G2 Q3_16 R80 PB	16	R 6/4"		300	S420FBQA	99
Neštandardné prevedenie / pre montáž do vertikálneho potrubia/ závitové pripojenie / stúpajúci prúd vody						
420S 020 L105 G1 Q3_4 R80 PB	4	R 3/4"	80	105	*	60
420S 025 L150 G5/4 Q3_10 R80 PB	10	R 1"		150	*	90
420S 040 L200 G2 Q3_16 R80 PB	16	R 6/4"		200	*	170
Neštandardné prevedenie / pre montáž do vertikálneho potrubia / závitové pripojenie / klesajúci prúd vody						
420F 020 L105 G1 Q3_4 R80 PB	4	R 3/4"	80	105	*	60
* konfigurovateľné prevedenie, pri objednávke zadať text pre objednávanie						
Typ - popis					Objednávaci text	Cena €/1 ks
Príplatok za nadštandardné prevedenie						
Prevedenie s R160					"R160"	4
Typ - popis					Objednávaci text	Cena €/1 ks
Príslušenstvo						
HRI Pulse Unit A4/D1 - indukčný senzor s výstupom 1 liter na impulz **					AMRAA11B	39
HRI Pulse Unit A4/D10 - indukčný senzor s výstupom 10 litrov na impulz **					AMRAA12B	39
HRI Pulse Unit A4/D100 - indukčný senzor s výstupom 100 litrov na impulz **					AMRAA13B	39
HRI Data Unit B4/D1 - indukčný senzor s dat. výstupom M-Bus alebo s imp. výstupom 1 liter **					AMRAB15B	40
HRI Data Unit B4/D10 - indukčný senzor s dat. výstupom M-Bus alebo s imp. výstupom 1 liter **					AMRAB16B	40
Káblková spojka IP68					181784	9
Spätná klapka DN15					03150637	1,60
Spätná klapka DN20					03150638	2
Spätná klapka DN 25					03150639	3,60
Spätná klapka DN 40					03150632	12

** Pri objednávaní konzultovať s technickým oddelením spoločnosti Sensus,
tel.číslo: +421 908 782 379

**Jednotokový polosuchobežný vodoměr
DN 15 a 20
T50 (na studenú vodu do 50°C)
pracovný tlak MAP 16 (bar)**



- polosuchobežné počítadlo
- R160
- pre montáž do všetkých montážnych polôh
- bezhlučná prevádzka
- pripravený pre nasadenie komunikačného modulu HRI

Typ - formulácia textu pre objednávanie *	Q3	DN	MAP	Montážna poloha	Rozsah R=Q3/Q1	Stav.dĺžka (mm)	Cena €/1 ks
Štandardné prevedenie							
820 015 L110 G3/4 Q3_2,5 R160	2,5	15	16	všetky	160	110	35
820 015 L165 G3/4 Q3_2,5 R160						165	37
820 020 L190 G1 Q3_4 R160	4	20				190	39
* jednotlivé prevedenia tohto typu vodomera sú konfigurovateľné položky, v objednávke prosím uveďte text pre objednávanie							
Typ - popis						Obj.číslo	Cena €/1 ks
Príslušenstvo							
HRI Pulse Unit A4/D1 - indukčný senzor s výstupom 1 liter na impulz **						AMRAA11B	39
HRI Pulse Unit A4/D10 - indukčný senzor s výstupom 10 litrov na impulz **						AMRAA12B	39
HRI Pulse Unit A4/D100 - indukčný senzor s výstupom 100 litrov na impulz **						AMRAA13B	39
HRI Data Unit B4/D1 - indukčný senzor s dat. výstupom M-Bus alebo s imp. výstupom 1 liter **						AMRAB15B	40
HRI Data Unit B4/D10 - indukčný senzor s dat. výstupom M-Bus alebo s imp. výstupom 10 litrov **						AMRAB16B	40
Káblková spojka iP68						181784	9,00
Spätná klapka DN 15 (iba pre stavebnú dĺžku 165 mm)						03150637	1,60
Spätná klapka DN 20						03150638	2

** Pri objednávaní konzultovať s technickým oddelením spoločnosti Sensus, tel.číslo: +421 908 782 379



Objemový suchobežný vodoměr DN 15 - 40

T50 (na studenú vodu do 50°C)
pracovný tlak MAP 16 (bar)

- suchobežný, počítadlo nie je zaplavené vodou
- odolnosť voči nečistotám vo vode
- pre montáž do všetkých montážnych polôh
- bezhlučná prevádzka
- pripravený pre nasadenie komunikačného modulu HRI

Typ - formulácia textu pre objednávanie	Q3	DN	MAP	Rozsah R=Q3/Q1	Stav.dĺžka (mm)	Objednávaci text	Cena €/1 ks
s plastovým počítadlom							
620 015 L110 G3/4 Q3_2,5 R315 SK	2,5	15	16	315	110	S620BDWE	42
620 015 L165 G3/4 Q3_2,5 R315 SK					165	S620BDXA	45
620 020 L165 G1 Q3_4 R315 SK	4	20			165	S620CHUA	52
620 020 L190 G1 Q3_4 R315 SK					190	S620CHVA	55
620 025 L260 G5/4 Q3_6,3 R315 SK	6,3	25			260	S620DZBE	180
620 030 L260 G6/4 Q3_10 R315 SK	10	30			260	S620EIXE	185
620 040 L300 G2 Q3_16 R315 SK	16	40			300	S620FSPA	230
- koaxiálne prevedenie							
620 M Q3_2,5 R160	2,5		16	160		*	65
* konfigurovateľné prevedenie, pri objednávke zadať text pre objednávanie							
Typ - popis							Cena €/1 ks
Príplatok za nadštandardné prevedenie							
Počítadlo sklo/meď							4
Typ - popis						Obj.číslo	Cena €/1 ks
Príslušenstvo							
HRI Pulse Unit A4/D1 - indukčný senzor s výstupom 1 liter na impulz **						AMRAA11B	39
HRI Pulse Unit A4/D10 - indukčný senzor s výstupom 10 litrov na impulz **						AMRAA12B	39
HRI Pulse Unit A4/D100 - indukčný senzor s výstupom 100 litrov na impulz **						AMRAA13B	39
HRI Data Unit B4/D1 - indukčný senzor s dat. výstupom M-Bus alebo s imp. výstupom 1 liter **						AMRAB15B	40
HRI Data Unit B4/D10 - indukčný senzor s dat. výstupom M-Bus alebo s imp. výstupom 10 litrov **						AMRAB16B	40
Káblková spojka IP68						181784	9
Spätná klapka DN 15 (iba pre stavebnú dĺžku 165 mm)						03150637	1,60
Spätná klapka DN20						03150638	2
Spätná klapka DN 25						03150639	3,60
Spätná klapka DN 40						03150632	12

** Pri objednávaní konzultovať s technickým oddelením spoločnosti Sensus, tel.číslo: +421 908 782 379

Objemový suchobežný vodoměr s kompozitným puzdrom DN 15 - 20 T50 (na studenú vodu do 50°C) pracovný tlak MAP 16 (bar)



- suchobežný, počítadlo nie je zaplavené vodou
- odolnosť voči nečistotám vo vode
- pre montáž do horizontálneho alebo vertikálneho potrubia
- bezhlučná prevádzka
- pripravený pre nasadenie komunikačného modulu HRI

Typ - formulácia textu pre objednávanie**	Q3	DN	MAP	Rozsah R=Q3/Q1	Stav.dĺžka (mm)	Cena €/1 ks
štandardné prevedenie						
620C 015 L110 G3/4 Q3_2,5 R160 *	2,5	15	16	160	110	30
620C 015 L110 G3/4 Q3_2,5 R160 VC						34
620C 015 L165 G3/4 Q3_2,5 R160 *					165	33
620C 015 L165 G3/4 Q3_2,5 R160 VC						37
620C 020 L190 G1 Q3_4 R160 *	4	20			190	51
620C 020 L190 G1 Q3_4 R160 VC						55
VC - počítadlo v kombinácii sklo-med'						
koaxiálne prevedenie						
620C M Q3_2,5 R160 *	2,5		16	160		30
620C M Q3_2,5 R160 VC						34
* - plastové počítadlo VC - počítadlo v kombinácii sklo-med' * *jednotlivé prevedenia tohto typu vodomera sú konfigurovateľné položky, v objednávke prosím uveďte text pre objednávanie						
Typ - popis					Obj.číslo	Cena €/1 ks
Príslušenstvo						
HRI Pulse Unit A4/D1 - indukčný senzor s výstupom 1 liter na impulz***					AMRAA11B	39
HRI Pulse Unit A4/D10 - indukčný senzor s výstupom 10 litrov na impulz***					AMRAA12B	39
HRI Pulse Unit A4/D100 - indukčný senzor s výstupom 100 litrov na impulz***					AMRAA13B	39
HRI Data Unit B4/D1 - indukčný senzor s dat. výstupom M-Bus alebo s imp. výstupom 1 liter***					AMRAB15B	40
HRI Data Unit B4/D10 - indukčný senzor s dat. výstupom M-Bus alebo s imp. výstupom 10 litrov***					AMRAB16B	40
Káblová spojka IP68					181784	9
Spätná klapka DN 15 (iba pre stavebnú dĺžku 165 mm)					03150637	1,60
Spätná klapka DN20					03150638	2


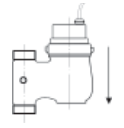
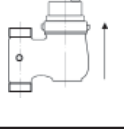
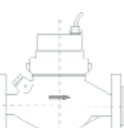
*** Pri objednávaní konzultovať s technickým oddelením spoločnosti Sensus, tel.číslo: +421 908 782 379

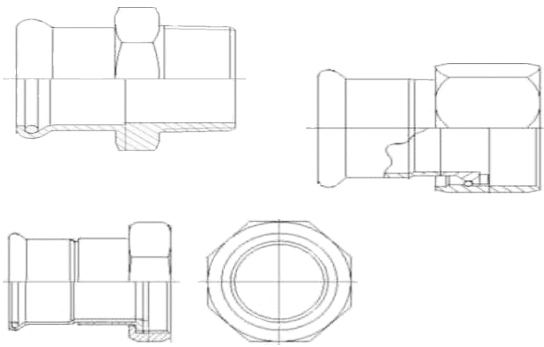
AN 130



Viacvrtkový suchobežný vodoměr prietokomerná časť merača tepla na teplú a horúcu vodu do 130°C s impulzným výstupom pracovný tlak PN 16

- suchobežný, počítadlo nie je zaplavené vodou
- s magnetickou spojkou
- pre montáž do horizontálneho alebo vertikálneho potrubia pre prúdenie vody zdola nahor alebo zhora nadol
- štandard: hodnota impulzu 10 litrov /impulz ("K10")
- nadštandard: hodnota impulzu 1; 2,5 alebo 25 litrov /impulz
- so závitovým alebo prírubovým pripojením

Typ	Qp	DN	PN	Potrubie	Stav.dĺžka (mm)	Obj.číslo	Cena €/1 ks
závitové pripojenie							
AN130 015 L165 G3/4 Qp 1,5 M K10	1,5	15	16	Horizontálne 	165	88189301	99
AN130 020 L190 G1 Qp 1,5 M K10	1,5	20			190	88189300	109
AN130 020 L190 G1 Qp2,5 M K10	2,5	20			190	88189500	109
AN130 025 L260 G5/4 Qp3,5 M K10	3,5	25			260	88189700	119,50
AN130 025 L260 G5/4 Qp6 M K10	6	25			260	88189800	119,50
AN130 030 L260 G6/4 Qp6 M K10	6	30			260	88189801	130
AN130 040 L300 G2 Qp10 M K10	10	40			300	88189900	170
AN 130F 020 L105 G1 Qp1,5 M K10	1,5	20	16	Vertikálne 	105	88189303	130
AN 130F 020 L105 G1 Qp2,5 MK10	2,5	20			105	88189503	130
AN 130F 025 L150 G5/4 Qp3,5 M K10	3,5	25			150	88189703	149,50
AN 130F 025 L150 G5/4 Qp6 M K10	6	25			150	88189803	149,50
AN 130F 040 L200 G2 Qp10 M K10	10	40			200	88189903	230
AN 130S 020 L105 G1 Qp1,5 M K10	1,5	20	16	Vertikálne 	105	88189302	130
AN 130S 020 L105 G1 Qp2,5 M K10	2,5	20			105	88189502	130
AN 130S 025 L150 G5/4 Qp3,5 M K10	3,5	25			150	88189702	149,50
AN 130S 025 L150 G5/4 Qp6 M K10	6	25			150	88189802	149,50
AN 130S 040 L200 G2 Qp10 M K10	10	40			200	88189902	230
prírubové pripojenie							
AN130FL L190 DN20 Qp1,5 PN16 M K10	1,5	20	16	Horizontálne 	190	88189304	160
AN130FL L190 DN20 Qp2,5 PN16 M K10	2,5	20			190	88189504	160
AN130FL L260 DN25 Qp3,5 PN16 M K10	3,5	25			260	88189704	180
AN130FL L260 DN25 Qp6 PN16 M K10	6	25			260	88189804	180
AN130FL L260 DN32 Qp6 PN16 M K10	6	32			260	88189805	200
AN130FL L300 DN40 Qp10 PN16 M K10	10	40			300	88189904	240



Typ	Obj.číslo	Cena €/1 ks
Pripojovacie časti bez osadenia pre vodomery s mosadzným puzdrom		
Pripojovacie časti pre vodomery DN 15 (1/2"), pár	94001586	2,50
Pripojovacie časti pre vodomery DN 20 (3/4"), pár	94001689	3,70
Pripojovacie časti pre vodomery DN 25 (1"), pár	94001589	8,30
Pripojovacie časti pre vodomery DN 30 (5/4"), pár	94001587	12
Pripojovacie časti pre vodomery DN 40 (6/4"), pár	94003115	18
Pripojovacie časti s osadením pre vodomery s mosadzným puzdrom		
Pripojovacie časti pre vodomery DN 15 (1/2"), pár	94001688	2,80
Pripojovacie časti pre vodomery DN 20 (3/4"), pár	94014182	4
Pripojovacie časti pre vodomery DN 25 (1"), pár	94002108	9,20
Pripojovacie časti pre vodomery DN 30 (5/4"), pár	94002325	13,20
Pripojovacie časti pre vodomery DN 40 (6/4"), pár	94002326	23
Pripojovacie časti pre vodomery s kompozitným puzdrom		
Pripojovacie časti pre vodomery DN 15 (1/2"), pár	94020551	1,8
Pripojovacie časti pre vodomery DN 20 (3/4"), pár	94020552	3